

CONECTOR FEMEA CAT.6**MODELO: MTK-1121**

Conector fêmea para sistemas de cabeamento estruturado para tráfego de voz, dados e imagens, segundo requisitos da norma ANSI/TIA/EIA-568C.2 Category 6 (Balanced Twisted Pair Cabling Components), 90° ou 180°, para cabeamento horizontal ou secundário para uso interno em ponto de acesso na área de trabalho para tomadas de serviços em sistemas de cabeamento estruturado.

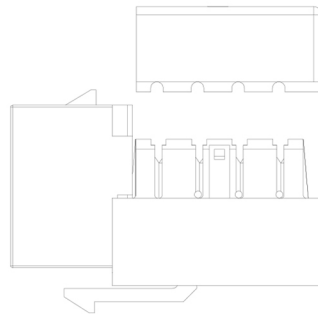
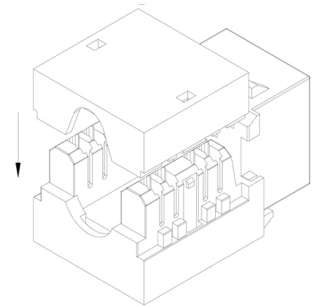
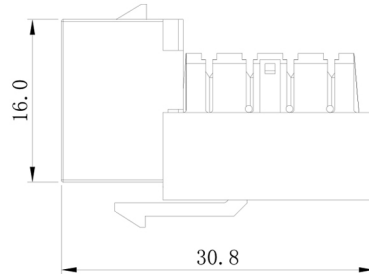
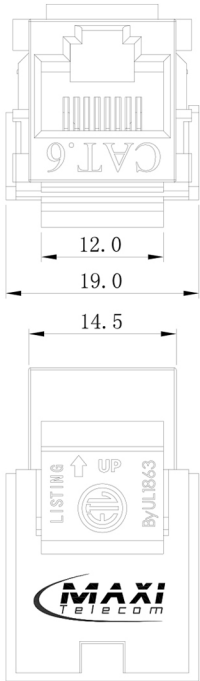
Sua nomenclatura é bastante variada: Keystone jack, tomada de telecomunicação, conector RJ-45 ou simplesmente conector fêmea.

**CARACTERÍSTICAS**

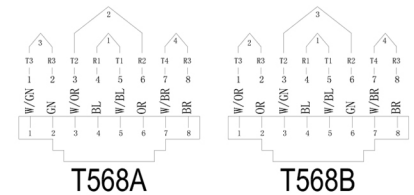
- Excede os limites estabelecidos nas normas para Cat.6/Classe E.
- Montagem rápida, facilitando a instalação.
- Performance do canal garantida para até 4 e até 6 conexões em canais de até 100 metros.
- Suporte a IEEE 802.3af e 802.3at, 1000 BASE T, 1000 BASE TX, EIA/TIA-854, ANSI-EIA/TIA-862, ATM, Vídeo, Sistemas de Automação Predial, 1G-BASE-T (TSB-155) todos os protocolos LAN anteriores.
- Fornecido em 11 cores para melhor identificação de seu sistema.
- Possibilita a crimpagem dos 8 condutores ao mesmo tempo proporcionando deste modo uma conectorização homogênea.
- Instalação do cabo em ângulo de 90 ou 180 permitindo que o cabo não sofra raios de curvatura excessivos.
- Possibilidade de crimpagem T568A ou T568B.
- Garantia de ZERO BIT ERROR em Fast e Gigabit Ethernet.
- Possui terminação tipo 110 IDC (conexão traseira) estanhados para proteção contra oxidação e permite a inserção de condutores de 22 AWG a 26 AWG
- Termoplastico de alto impacto nao propagante a chama UL 94V-0
- Compatível com RJ-11.
- Possui tampa frontal do conector.

CONECTOR FEMEA CAT.6

MODELO: MTK-1121



PIN/PAIR ASSIGNMENTS



PERFORMANCE ELÉTRICA

Frequency	Insertion Loss	Return Loss	NEXT	FEXT
1	0.10	30	75.0	75.0
4	0.10	30	75.0	71.1
8	0.10	30	75.0	65.0
10	0.10	30	74.0	63.1
16	0.10	30	69.9	59.0
20	0.10	30	68.0	57.1
25	0.10	30	66.0	55.1
31.25	0.11	30	64.1	53.2
62.5	0.16	28	58.1	47.2
100	0.20	24	54.0	43.1
200	0.28	18	48.0	37.1
250	0.32	16	46.0	35.1

CONECTOR FEMEA CAT.6**MODELO: MTK-1121****CARACTERÍSTICAS TÉCNICAS**

- **Identificação:** Identificação de categoria na face frontal, logo Maxi Telecom na parte superior
- **Largura:** 19mm
- **Altura:** 16mm
- **Profundidade:** 30.8mm
- **Cor:** Preto, Amarelo, Azul, Vermelho, Violeta, Branco, Bege, Cinza, Laranja, Verde e Marrom
- **Tipo de conector:** RJ-45 Fêmea (Keystone Jack)
- **Conexão traseira:** Padrão 110 IDC, 8 posições, em bronze fósforo estanhado, para condutores de 22 a 26 AWG
- **Material de contato elétrico:** Bronze fosforoso com 50µin (1,27µm) de ouro e 100µin (2,54µm) de níquel
- **Diâmetro do condutor:** 26 a 22 AWG
- **Temperatura de operação:** -10°C a 60°C
- **Temperatura de armazenamento:** -40°C a +70°C
- **Padrão de Montagem:** T568A e T568B
- **Força de retenção entre Jack e plug:** Mínimo 133N
- **Prova de tensão elétrica aplicada:** 1000V (RMS, 60Hz, 1min)
- **Força de Contato:** 0,98N (100g)
- **Marca/Modelo para pedido:** Maxitelecom MTK-1121
- **Quantidade de Ciclos de Insercao :** 750 com conector RJ-45
200 com conector RJ-11
200 no bloco IDC
- **Resistencia de Isolamento (mΩ) :** 500 mΩ
- **Resistencia de Contato (mΩ) :** 20 mΩ



CONECTOR FEMEA CAT.6

MODELO: MTK-1121

NORMAS E CERTIFICAÇÕES

- Norma EIA/TIA 568 C.2 e seus adendos
- Norma NBR14565
- Norma ISO/IEC 11801
- Norma FCC part 68
- Norma IEC 60603-7
- Norma EN 50173-1
- Certificação ETL
- Certificação ISO9001/ISO14001
- Certificação ETL LISTED / ETL Verified
- Certificação UL LISTED

RoHS

Este produto esta em conformidade com a Diretiva Europeia RoHS: uma medida restritiva ao uso de metais pesados na fabricacao dos produtos e relacionada a preservacao do meio-ambiente.

