

Minidomes ecológicos série Sarix® IMP

DOMES IP, DEFINIÇÃO PADRÃO/MEGAPIXEL, H.264, DIA/NOITE

Características do produto

- Resolução de até 5 megapixels (MPx)
- Até 30 imagens por segundo (ips) em 1080p
- Lente de zoom motorizado remoto com foco automático
- Armazenamento de borda acessível com cartão Micro SD
- Detecção de movimento e de sabotagem de câmera
- Temperatura de operação de -45 a 50°C (-50 a 122°F)
- Power over Ethernet (PoE) e entrada de alimentação de 24 VCA
- Compatível com sistemas de vídeo da Pelco e de terceiros
- Conformidade com ONVIF Profile S e Profile G
- Suporte e garantia de 3 anos

Linha Sarix Professional

Poderosas, versáteis e acessíveis, as câmeras da linha **Sarix® Professional (P)** incluem os recursos e as funcionalidades mais populares da tecnologia Sarix em uma ampla gama de opções para interiores e ambientes, incluindo câmeras de caixa IP, câmeras em forma de bala e domes. Misture e combine as formas e opções de desempenho de que você precisa para quase qualquer condição de iluminação, ambiente e aplicação.

Câmera

Na linha **Sarix Professional**, as câmeras de minidome da **série Sarix IMP** apresentam uma lente com zoom remoto para necessidades de vigilância de amplos ângulos ou de longo alcance. A capacidade de foco automático garante que o foco da câmera possa ser reorientado automaticamente conforme necessário. Além disso, a **série Sarix IMP** apresenta tecnologia avançada de cores e um filtro de corte de IV mecânico para maior sensibilidade em instalações de baixa luminosidade.

Vídeo

A linha de câmeras **Sarix Professional** oferece suporte a até duas transmissões simultâneas de vídeo e uma terceira transmissão de serviço. As duas transmissões podem ser compactadas com perfis eficientes H.264 altos ou principais, ou em formatos MJPEG. As transmissões podem ser configuradas para várias taxas de quadros e taxas de bits para otimizar a qualidade de imagem com eficiência de largura de banda e armazenamento.



Armazenamento de borda

As câmeras da linha **Sarix Professional** possuem armazenamento de borda integrado com um cartão micro SD. Clipes de vídeo de diferentes extensões podem ser armazenados no cartão após um alarme; o vídeo pode ser gravado continuamente no cartão SD em caso de interrupção da rede. O vídeo pode ser recuperado do cartão por meio do protocolo FTP ou ao usar um cliente habilitado para ONVIF Profile G.

As câmeras da linha **Sarix Professional** apresentam algoritmos de detecção de movimento que permitem à câmera gravar ou emitir um alarme quando um movimento é detectado em uma zona selecionada ou dentro da cena como um todo. Um alarme de sabotagem de câmera será acionado se a lente estiver obstruída ou quando a câmera for reposicionada.

Abertas e integradas

As câmeras da linha **Sarix Professional** se conectam facilmente a sistemas de gerenciamento de vídeo da Pelco, como o Endura® versão 2.0 (ou posterior) e Digital Sentry® versão 7.3 (ou posterior). As câmeras da linha **Sarix Professional** se integram aos principais sistemas de gerenciamento de vídeo de terceiros por meio da API da Pelco e de outros softwares e sistemas de terceiros, com os padrões abertos ONVIF Profile S e Profile G.

Interface Web padrão

As câmeras Pelco usam uma interface de navegador da Web padrão para facilitar a configuração e a administração remotas. Os controles são otimizados para que a configuração de recursos como cor, exposição, controle de oscilação e transmissão seja conveniente e rápida.



by Schneider Electric



Padrões Internacionais
Empresa de Organização Registrada,
Sistema de qualidade ISO 9001

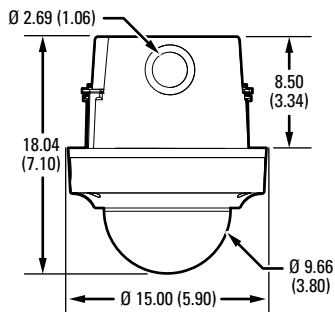


C3951 / REVISED 12-17-15

ESPECIFICAÇÕES TÉCNICAS

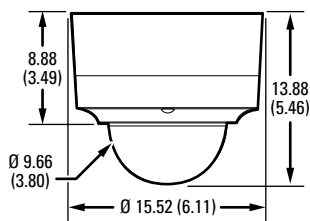
RECURSOS DE CAIXA TRASEIRA

 OS VALORES ENTRE PARÊNTESES ESTÃO EM POLEGADAS; TODOS OS DEMAIS ESTÃO EM CENTÍMETROS.



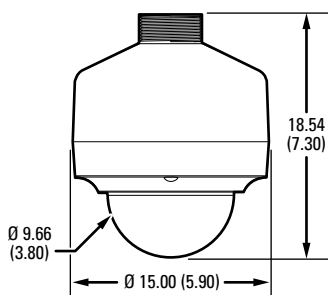
Câmera ecológica, embutida no teto

- Espaço livre acima do teto de 10,16 cm (4 pol.)
- Espessura máxima do teto de 3,81 cm (1,5 pol.)
- Conexões de conduíte de 3/4 de polegada NPT ou 25 mm na lateral e na parte superior da caixa traseira
- Proteção contra ingresso IP66
- NEMA Tipo 4X
- NEMA TS-2 (Temp.) para 2.2.7.3 - 2.2.7.7
- Resistência a impacto IK10 (20J)
- Back Box de classificação plena



Câmera ecológica, suporte de superfície

- Encaixa-se à caixa de tomada quadrada padrão de 4 polegadas e à caixa elétrica padrão de 4x2
- Conexões de conduíte de 3/4 de polegada NPT ou 25 mm na lateral e na parte superior da caixa traseira
- Proteção contra ingresso IP66
- NEMA Tipo 4X
- NEMA TS-2 (Temp.) para 2.2.7.3 - 2.2.7.7
- Resistência a impacto IK10 (20J)



Câmera ecológica, suspensa

- Rosca NPT de 1,5 pol. para uso com suportes de parede Pelco
- Proteção contra ingresso IP66
- NEMA Tipo 4X
- NEMA TS-2 (Temp.) para 2.2.7.3 - 2.2.7.7
- Resistência a impacto IK10 (20J)

ESPECIFICAÇÕES TÉCNICAS

CÂMERA

Dispositivo de imagem

MPx	Sensor	Resolução máxima
5 MPx	1/3.2"	2592 x 1944 (5,0 MPx)
3 MPx	1/3"	2048 x 1536 (3,1 MPx)
2 MPx	1/3"	1920 x 1080 (2,1 MPx)
1 MPx	1/4"	1280 x 720 (0,9 MPx)
SD	1/4"	800 x 600 (0,5 MPx)

Tipo de imager

CMOS

Leitura de imager

Varredura progressiva

Faixa do obturador eletrônico

1 ~ 1/8.000 s

Ampla faixa dinâmica eletrônica

65 dB

Faixa de equilíbrio de branco

2.500° a 8.000°K

Redução de ruído digital

Sim (possível selecionar LIGADO/DESLIGADO)

Relação Sinal/Ruído

50 dB

Iluminação Mínima

MPx	Sensibilidade	Colorido		Monocromática	
		33 ms	200 ms	33 ms	200 ms
5 MPx	f/1.2	0.30 lux	0.02 lux	0.10 lux	0.01 lux
3 MPx	f/1.2	0.30 lux	0.02 lux	0.10 lux	0.01 lux
2 MPx	f/1.2	0.30 lux	0.02 lux	0.10 lux	0.01 lux
1 MPx	f/1.4	0.30 lux	0.02 lux	0.10 lux	0.01 lux
SD	f/1.4	0.30 lux	0.02 lux	0.10 lux	0.01 lux

Filtro de corte IR mecânico

Sim (possível selecionar AUTOMÁTICO/MANUAL) com diferentes pontos de ajuste em lux

LENTE

Tipo de lente

Integrada; varifocal

Distância Focal

f/1,2, 3 ~ 9 mm; f/1,4, 2,8 ~ 10 mm

Foco

Foco automático, motorizado

Zoom

Remoto

Tipo de íris automática

Lente de acionamento CC

Campo de visão máximo*

MPx	Distância focal	Modo (taxa de proporção)	Ângulo de Visão		
			Diagonal	Horizontal	Vertical
5	Ampla	4:3	112°	88°	64°
	Tele	4:3	37°	30°	22°
3	Ampla	4:3	111°	87°	64°
	Tele	4:3	37°	30°	22°
2	Ampla	4:3	85°	67°	49°
	Tele	4:3	29°	23°	17°
	Ampla	16:9	94°	81°	44°
	Tele	16:9	32°	28°	16°
1	Ampla	4:3	74°	58°	41°
	Tele	4:3	23°	19°	14°
	Ampla	16:9	84°	71°	37°
	Tele	16:9	26°	22°	13°
SD	Ampla	4:3	74°	58°	41°
	Tele	4:3	23°	19°	14°

*O campo de visão pode variar de acordo com mudanças nas configurações de resolução

ESPECIFICAÇÕES TÉCNICAS

VÍDEO

Transmissões de vídeo Até 2 transmissões simultâneas, além de transmissão de serviço; uma transmissão secundária é variável com base na configuração da transmissão primária

Sobreposição de texto Nome da câmera, hora, data e texto personalizável com vários idiomas compatíveis

Resoluções disponíveis

MPx	Largura	Altura	Taxa de proporção do aspecto
5,0	2592	1944	4:3
3,1	2048	1536	4:3
2,1	1920	1080	16:9
1,9	1600	1200	4:3
1,2	1280	960	4:3
0,9	1280	720	16:9
0,6	1024	576	16:9
0,5	960	540	16:9
0,5	800	600	4:3
0,3	640	480	4:3
0,1	320	240	4:3
0,1	320	180	16:9

Taxas de quadro

MPx	Imagens por segundo (ips)
5 MPx	12 (completo), 10, 5, 1
3 MPx	20 (completo), 16,67, 15, 12,5, 10, 5, 1
2 MPx	30 (completo), 20, 25, 16,67, 15, 12,5, 10, 5, 1
1 MPx	30 (completo), 20, 25, 16,67, 15, 12,5, 10, 5, 1
SD	30 (completo), 20, 25, 16,67, 15, 12,5, 10, 5, 1

Observação: as taxas de quadros disponíveis são selecionáveis para cada transmissão independente, dependendo da codificação, resolução e configuração da transmissão.

Codificador de vídeo
Controle de taxa de bits
Transmissão de serviço
Bloqueio de janela

Perfil alto ou principal H.264 e MJPEG
Taxa de bits constante (CBR), taxa de bits variável restrita (CVBR) com valor máximo configurável
640 x 480 ou 640 x 352; 2 ips, JPEG
4 janelas configuráveis

ÁUDIO

Transmissão
Tensão
Codificação

Canal duplo
Entrada de linha/bloco de terminais
G.711 A-law/G.711 U-law

ESPECIFICAÇÕES TÉCNICAS

ELÉTRICA

Porta de rede	Conector RJ-45 para 100Base-TX
Entrada de Alimentação	PoE (IEEE 802.3af) classe 3 24 VCA nominal, faixa de 18 a 32 VCA
Consumo de energia	<8 W
Armazenamento Local	Até 32 GB em um cartão micro SDHC ou SDXC
Alarme	
Tensão	1
Saída	1; relé PhotoMOS™ (30 V, 1 A)
Disparos	Modo não supervisionado que detecta fechamentos de interruptor (N.A. e N.F.)

AMBIENTAL

Temperatura de operação	-45° a 55°C (-50° a 131°F)* 74°C (165,2°F) de temperatura ambiente máxima absoluta de acordo com a norma NEMA TS-2.
Temperatura de armazenamento	-40° a 60°C (-40° a 140°F)
Umidade operacional	RH de 15 a 85% com condensação
Umidade para Armazenagem	RH de 20 a 80% sem condensação

*O aquecimento controlado por termostato proporciona rápido controle de aquecimento entre o aquecedor inicial a 15°C (59°F) e o modo de aquecimento na potência máxima a -40°C (-40 °F).

GERAL

Construção	Alumínio fundido; cúpula de policarbonato
Proteção contra ingresso	IP66 de acordo com a norma IEC 60529 NEMA Tipo 4X
Resistência a vandalismo	IK10 (impacto 20J) de acordo com a norma IEC 62262
Acabamento	Cinza claro, RAL 7047; textura acetinada
Ajuste de panorâmica/ inclinação	Manual
Panorâmica	355°
Inclinação	75°
Rotação	360°
Peso	0.81 kg (1.79 lb)
Peso com a embalagem	1.02 kg (2.25 lb)

REDE

Protocolos com suporte	TCP/IP, UDP (unicast, multicast IGMP), ICMP, IPv4, IPv6, SNMP v2c/v3, HTTP, HTTPS, SSL, SSH, SMTP, FTP, RTSP, UPnP, DNS, NTP, RTP, RTCP, LDAP (cliente), QoS
Usuários	
Unicast	1 administrador, até 4 espectadores
Multicast	Usuários ilimitados H.264
Acesso de segurança	Vários níveis de acesso para os usuários com proteção por senha

INTEGRAÇÃO

Gerenciamento de Vídeo	Digital Sentry 7.3 (ou posterior); Endura 2.0 (ou posterior); VMS de terceiros por meio da API da Pelco 1.0 e ONVIF Profile S e Profile G
Aplicativo móvel Analítica	Integrado ao aplicativo móvel da pelco Detecção de movimento simples e de sabotagem da câmera
Armazenamento Local	Captura de cliques de vídeo de 1, 5 ou 10 segundos em sabotagem de câmera, detecção de movimento ou entrada de alarme; gravação contínua de vídeo em caso de interrupção da rede com opção para sobrescrever; acesso a vídeo por meio do protocolo FTP e ONVIF Profile G
Descoberta de câmeras e firmware	Descoberta de câmeras e atualização de firmware por meio do utilitário de dispositivo Pelco 2 versão 2.2 ou posterior; descoberta de câmeras e atualização de firmware por meio de utilitários Endura
Suporte a navegadores da Web	Microsoft® Internet Explorer® 9.0, Apple® Safari® 7.0.6, Mozilla® Firefox® 31.0, Google® Chrome™ 37.0.2062.124 m e posterior

ESPECIFICAÇÕES TÉCNICAS

NÚMEROS DE MODELO DO SISTEMA*

Caixa traseira	Resolução	Lente	Número do Modelo
No teto	5 MPx	3 a 9 mm	IMP519-1EI
	3 MPx	3 a 9 mm	IMP319-1EI
	2 MPx	3 a 9 mm	IMP219-1EI
	1 MPx	2.8 a 10 mm	IMP1110-1EI
	SD	2.8 a 10 mm	IMPS110-1EI
Suporte de	5 MPx	3 a 9 mm	IMP519-1ES
	3 MPx	3 a 9 mm	IMP319-1ES
	2 MPx	3 a 9 mm	IMP219-1ES
	1 MPx	2.8 a 10 mm	IMP1110-1ES
	SD	2.8 a 10 mm	IMPS110-1ES
Pendente	5 MPx	3 a 9 mm	IMP519-1EP
	3 MPx	3 a 9 mm	IMP319-1EP
	2 MPx	3 a 9 mm	IMP219-1EP
	1 MPx	2.8 a 10 mm	IMP1110-1EP
	SD	2.8 a 10 mm	IMPS110-1EP

*As opções do sistema contêm uma caixa traseira/suporte, uma câmera e um dome transparente.

NÚMEROS DE MODELOS DO COMPONENTE

Caixa traseira		Dome inferior		Base da câmera	
IMPBB-ES	Suporte de superfície ecológico	IMPLD-0E	Dome fumê ecológico	IMP519-EBASE	Câmera ecológica de 5 MP
IMPBB-EP	Suporte suspenso ecológico	IMPLD-1E	Dome transparente ecológico	IMP319-EBASE	Câmera ecológica de 3 MP
IMPBB-EI	Suporte no teto ecológico			IMP219-EBASE	Câmera ecológica de 2 MP
				IMP1110-EBASE	Câmera ecológica de 1 MP
				IMPS110-EBASE	Câmera ecológica SD

CERTIFICAÇÕES

- CE - EN 55022 (classe A), EN 50130-4, EN 60950-1
- FCC (classe A) - 47 CFR, parte 15
- Listado por UL e cUL - UL 60950-1, CAN/CSA-C22.2 N° 60950-1-07
- ICES-003
- KCC
- NEMA Tipo 4X e caixa de proteção com classificação IP66 quando instalado adequadamente
- NEMA TS-2 (Temp.) para 2.2.7.3 - 2.2.7.7
- Conformidade com ONVIF Profile S e Profile G

SUPORTES RECOMENDADOS

WMVE-SR Suporte de parede, cinza claro; para uso com o suporte suspenso ecológico

ACESSÓRIOS OPCIONAIS

POE1AT-US Midspan PoE de porta simples com cabo de alimentação dos Estados Unidos

POE1AT-UE Midspan PoE de porta simples com cabo de alimentação da Europa

IR850M-120 Iluminador IV semidiscreto com alcance de 120 m

WLEDM-90 Iluminador de LED de luz branca com alcance de 90 m

IPCT01 Testador de câmera IP Pelco[†]

[†] Entre em contato com o suporte a produtos da Pelco para obter mais informações sobre o uso do testador de câmera IP Pelco para câmeras.

Pelco by Schneider Electric

3500 Pelco Way, Clovis, Califórnia 93612-5699 Estados Unidos

EUA e Canadá Tel.: (800) 289-9100 Fax.: (800) 289-9150

Internacional Tel.: +1 (559) 292-1981 Fax.: +1 (559) 348-1120

www.pelco.com **www.pelco.com/community**

Pelco, o logotipo da Pelco e outras marcas registradas associadas aos produtos Pelco, mencionados nesta publicação, são marcas registradas da Pelco, Inc. ou de suas afiliadas. ONVIF e o logotipo da ONVIF são marcas registradas da ONVIF Inc. Todos os outros nomes de produtos e serviços são de propriedade de suas respectivas empresas.

As especificações e a disponibilidade do produto estão sujeitas a alterações sem aviso prévio. ©Copyright 2015, Pelco, Inc. Todos os direitos reservados.