

Linha de câmeras H5A

2 MP

4 MP

5 MP

6 MP

8 MP

A linha de câmeras Avigilon H5A conta com nosso vídeo analítico de próxima geração para detecção, monitoramento e classificação aprimorados de objetos, o Unusual Activity Detection (UAD), além de tecnologia de reconhecimento facial e suporte à tecnologia Avigilon Appearance Search™, para ajudar a garantir que eventos críticos sejam detectados. Esses recursos avançados fornecem informações detalhadas sobre o que está acontecendo no local, para que você possa detectar eventos potencialmente críticos à segurança com mais agilidade e tomar medidas responsivas.



Recursos



VÍDEO ANALÍTICO DE PRÓXIMA GERAÇÃO

Detecta mais objetos com classificações expandidas e maior precisão para respostas mais rápidas, mesmo em cenas com multidões.



CRIPTOGRAFIA COM CERTIFICAÇÃO FIPS 140-2

Permite que a câmera seja implantada em locais que exigem criptografia compatível com FIPS.



H.265 COM TECNOLOGIA HDSM SMARTCODEC™

Otimiza níveis de compressão para regiões em uma cena para ajudar a maximizar a economia de largura de banda, o que ajuda a manter os custos de conectividade da Internet reduzidos.



FOCO DE ATENÇÃO COM O ACC™ 7

Aproveita as tecnologias de vídeo analítico e AI para determinar quais informações são importantes e devem ser apresentadas aos operadores de segurança.



FAIXA DINÂMICA AMPLA REAL

Disponível em todas as resoluções, captura detalhes em cenas com áreas muito brilhantes e escuras.



TECNOLOGIA LIGHTCATCHER™

Oferece detalhes excepcionais em áreas com baixa iluminação.



ONVIF® COMPLIANT

Baseado em uma plataforma aberta para permitir integração com outras soluções de segurança.



DIVERSAS OPÇÕES DE LENTES

Escolha entre vários tipos de lentes, incluindo zoom longo, para opções de cobertura flexíveis.

Especificações

		2.0 MP	4.0 MP	5.0 MP	6.0 MP	8.0 MP (4K ULTRA HD)					
DESEMPENHO DE IMAGEM	Sensor de imagem	CMOS com escaneamento progressivo de 1/2,8"			CMOS com escaneamento progressivo de 1/1,8"						
	Resolução máx. (H x V) e taxa de proporção	(16:9) 1920 x 1080	(16:9) 2560 x 1440 (4:3) 2304 x 1728	(4:3) 2592 x 1944 (16:9) 2560 x 1440	(16:9) 3200 x 1800 (3:2) 3072 x 2048	(16:9) 3840 x 2160					
	Faixa dinâmica	WDR desligado	83 dB	83 dB	83 dB	85 dB	85 dB				
		WDR ligado	126 dB (dupla exposição, 30 fps) 132 dB (tripla exposição, 20 fps ou menos)	126 dB	126 dB	120 dB	120 dB				
	Taxa de imagem máxima	(50 Hz/60 Hz): 25 fps/30 fps									
	Gerenciamento de largura de banda	Tecnologia HDSM SmartCodec; modo de cena ocioso									
	Filtro de redução de ruído 3D	Sim									
LENTE E ILUMINAÇÃO IR		3,3 – 9 mm		4,9 – 8 mm		9 – 22 mm		4,7 – 84,6 mm			
	Distância máx. da iluminação IR ¹ (LEDs de 850 nm de alta potência)	Dome	35 m (115 pés), teleobjetiva 15 m (49 pés), grande angular		30 m (98 pés), teleobjetiva 15 m (49 pés), grande angular		N/D		N/D		
		Bullet	50 m (164 pés), teleobjetiva 30 m (98 pés), grande angular		50 m (164 pés), teleobjetiva 30 m (98 pés), grande angular		90 m (295 pés), teleobjetiva 60 m (197 pés), grande angular		N/D		
	Iluminação mínima	2 MP	0,027 lux no modo colorido, 0,014 lux no modo monocromático, 0 lux com IR		N/D		0,052 lux no modo colorido, 0,026 lux no modo monocromático, 0 lux com IR		0,039 lux no modo em cores, 0,02 lux no modo monocromático		
		4 MP	0,03 lux no modo colorido, 0,015 lux no modo monocromático, 0 lux com IR		N/D		0,058 lux no modo colorido, 0,029 lux no modo monocromático, 0 lux com IR		N/D		
		5 MP	N/D		N/D		0,058 lux no modo colorido, 0,029 lux no modo monocromático, 0 lux com IR		N/D		
		6 MP	N/D		0,055 lux no modo colorido, 0,028 lux no modo monocromático, 0 lux com IR		N/D		N/D		
		8 MP	N/D		0,055 lux no modo colorido, 0,028 lux no modo monocromático, 0 lux com IR		N/D		N/D		
	Ângulo de visão horizontal com base em taxa de proporção	2 MP	(16:9) 34° – 99°		N/D		(16:9) 14° – 31°		(16:9) 4,1° – 60°		
		4 MP	(16:9)(4:3) 34° – 92°		N/D		(16:9) 14° – 31° (4:3) 10° – 24°		N/D		
		5 MP	N/D		N/D		(16:9)(4:3) 14° A 31°		N/D		
		6 MP	N/D		(16:9) 52° – 92° (3:2) 41° – 73°		N/D		N/D		
		8 MP	N/D		(16:9) 52° – 92°		N/D		N/D		
	Ângulo de visão vertical com base em taxa de proporção	2 MP	(16:9) 18° – 53°		N/D		(16:9) 7,8° – 16,7°		(16:9) 2,3° – 34°		
		4 MP	(16:9) 18° – 50° (4:3) 25° – 68°		N/D		(16:9) 8,2° – 17,4° (4:3) 10° – 24°		N/D		
		5 MP	N/D		N/D		(16:9) 8,1° A 17,4° (4:3) 11° – 23°		N/D		
		6 MP	N/D		(16:9) 29° – 51° (3:2) 27° – 48°		N/D		N/D		
	8 MP	N/D		(16:9) 29° – 51°		N/D		N/D			
	Abertura máxima	f/1.3		f/1.8		f/1.6		f/1.6			
Controle	P-Iris, zoom e foco remotos										
¹ A potência de iluminação IR pode ser reduzida a temperaturas operacionais mais altas.											
CONTROLE DE IMAGEM	Método de compressão de imagem	H.264 HDSM SmartCodec, H.265 HDSM SmartCodec, Motion JPEG									
	Transmissão	H.264, H.265 e Motion JPEG com multitransmissão; HDSM™ 2.0 em câmeras de 4.0 MP, 5.0 MP, 6.0 MP e 4K (8.0 MP)									
	Deteção de movimento	Movimento de pixel: sensibilidade e limite selecionáveis. Deteção de objeto confidencial									
	Deteção de violação de câmera	Sim									
	Controle de obturador eletrônico	Automático, manual (1/7 a 1/8196 seg)									
	Controle de íris	Automático, aberto, fechado									
	Controle diurno/noturno	Automático, manual									
	Controle de tremulação	60 Hz, 50 Hz									
	Equilíbrio de branco	Automático, manual									
	Compensação de luz de fundo	Ajustável									
Zonas de privacidade	Até 64 zonas										
REDE	Rede	100BASE-TX, conector RJ45, cabeamento CAT5e									
	ONVIF	Em conformidade com o Profile S, Profile T e o Profile G da ONVIF, versões 1.02, 2.00 (www.onvif.org)									
	Segurança	Proteção por senha, criptografia HTTPS, autenticação digest, autenticação WS, registro de acesso de usuário, autenticação baseada em porta 802.1x									
	Protocolos	IPv6, IPv4, HTTP, HTTPS, SOAP, DNS, NTP, RTSP, RTCP, RTP, TCP, UDP, IGMP, ICMP, DHCP, Zeroconf, ARP									
	Protocolos de transmissão	RTP/UDP, transmissão múltipla de RTP/UDP, RTP/RTSP/TCP, RTP/RTSP/HTTP/TCP, RTP/RTSP/HTTPS/TCP, HTTP									
	Protocolos de gerenciamento do dispositivo	SNMP v2c, SNMP v3									
PERIFÉRICAS	Porta USB	USB 2.0									
	Armazenamento integrado	Dome	Slot para microSD/microSDHC/microSDXC – recomendada classe 10/UHS-1 ou superior								
		Bullet e caixa	Slot para SD/SDHC/SDXC – recomendada classe 10/UHS-1 ou superior								

Especificações (Cont.)

E/S AUXILIAR	Método de compressão de áudio	G.711 PCM 8 kHz			
	Entrada/saída de áudio	Entrada e saída de nível de linha			
	Terminais de E/S externos	Alarme de entrada, alarme de saída			
	Terminal RS-485	Sim, somente câmera box			
MECÂNICAS (DOME)		MONTAGEM EM SUPERFÍCIE INTERNA	MONTAGEM INTERNA NO TETO	MONTAGEM EM SUPERFÍCIE EXTERNA	
	Dimensões (C x L x A)	163 mm x 163 mm x 118 mm; 6,4" x 6,4" x 4,7"	181 mm x 181 mm x 164 mm; 7,1" x 7,1" x 6,5"	163 mm x 163 mm x 121 mm; 6,4" x 6,4" x 4,8"	
	Peso	0,99 kg (2,18 lb)	1,64 kg (3,62 lb)	1,39 kg (3,06 lb)	
	Circunferência da câmera Dome	Policarbonato			
	Corpo	Plástico, alumínio		Alumínio	
	Compartimento	Montagem de superfície, resistente a adulteração	Montagem rebaixada, resistente a violações	Montagem em superfície, inviolável	
	Acabamento	Plástico, cinza	Plástico, cinza; alumínio, cobertura contra pó, preto	Revestimento a pó, RAL 9003	
	Faixa de ajuste	Panorâmica de 360°, azimuth de ±180°, inclinação de 9° a 95° (30° a 95° com opção -IR)			
MECÂNICAS (DOME SUSPENSÃO)		APENAS CÂMERA SUSPENSÃO	COM MONTAGEM EM PAREDE (H4A-MT-WALL1)	COM MONTAGEM NPT (H4A-MT-NPTA1)	
	Dimensões (C x L x A)	172 mm x 172 mm x 124 mm; 6,8" x 6,8" x 4,9"	275 mm x 172 mm x 152,1 mm; 10,8" x 6,8" x 6,0"	172 mm x 172 mm x 172,3 mm; 6,8" x 6,8" x 6,8"	
	Peso	1,59 kg (3,51 lb)	3,04 kg (6,70 lb)	1,84 kg (4,06 lb)	
	Circunferência da câmera Dome	Policarbonato			
	Corpo	Alumínio			
	Compartimento	Montagem pendente, resistente a vandalismo			
	Acabamento	Revestimento a pó, RAL 9003			
	Faixa de ajuste	Panorâmica de 360°, azimuth de ±180°, inclinação de 9° a 95° (30° a 95° com opção -IR)			
MECÂNICAS (BULLET)	Dimensões (C x L x A)	280 mm x 126 mm x 91 mm; 11,04" x 4,97" x 3,58" (incluindo suporte de montagem)			
	Peso	Câmera	1,71 kg (3,77 lb)		
		Suporte de fixação	0,21 kg (0,46 lb)		
	Corpo	Alumínio			
	Compartimento	Montagem de superfície, resistente a adulteração			
	Acabamento	Revestimento a pó, RAL 9003			
Faixa de ajuste	Panorâmica de ±175°, inclinação de ±90°, azimuth de ±175°				
MECÂNICAS (BOX)	Dimensões (C x L x A)	168 mm x 76 mm x 67 mm; 6,6" x 3,0" x 2,6"			
	Peso	0,62 kg (1,4 lb)			
	Corpo	Alumínio			
	Montagem da câmera	1/4"-20 UNC (superior e inferior)			
	Acabamento	Tinta em pó na cor preta			
ELÉTRICAS	Consumo de energia	Bullet	13 W no máx.		
		Dome	13 W no máx. (11 W sem IR ou com IR desativado)		
		Box	7 W no máx.		
	Fonte de alimentação	Bullet	VCC: 12 V ± 10%, 13 W no mín.	VCA: 24 V ± 10%, 15 VA no mín.	PoE: IEEE802.3af em conformidade com a Classe 3
		Dome	VCC: 12 V ± 10%, 12 W no mín.	VCA: 24 V ± 10%, 13 VA no mín.	PoE: IEEE802.3af em conformidade com a Classe 3
Box		VCC: 12 V ± 10%, 7 W no mín.	VCA: 24 V ± 10%, 9 VA no mín.	PoE: IEEE802.3af em conformidade com a Classe 3	
Bateria de backup RTC	Lítio e manganês de 3 V				
AMBIENTAIS	Temperatura operacional	Bullet	- 40 °C a + 60 °C (- 40 °F a 140 °F), em um espaço fechado - 40 °C a + 65 °C (- 40 °F a 149 °F), com convecção natural		
		Dome	- 40 °C a + 65 °C (- 40 °F a 149 °F)		
		Box	-10 °C a +60 °C (-14 °F a 140 °F)		
	Comportamento do iluminador IR	Bullet	O iluminador IR será desligado se a temperatura for de 61 °C (141 °F) ou superior. Ele funcionará com 50% da energia se a temperatura estiver entre 55 °C (131 °F) e 61 °C (141 °F). Histerese: 5 °C (9 °F).		
		Dome interna	O iluminador IR será desligado se a temperatura for de 55 °C (131 °F) ou superior. Ele funcionará com 50% da energia se a temperatura estiver entre 44 °C (111 °F) e 55 °C (131 °F). Histerese: 2 °C (3,6 °F).		
		Dome externa	O iluminador IR será desligado se a temperatura for de 57 °C (135 °F) ou superior. Ele funcionará com 50% da energia se a temperatura estiver entre 49 °C (120 °F) e 57 °C (135 °F). Histerese: 2 °C (3,6 °F).		
	Temperatura de armazenamento	-10 °C a +70 °C (14 °F a 158 °F)			
Umidade	0 a 95% sem condensação				
CERTIFICAÇÕES	Certificações/Diretivas	UL, cUL, CE, ROHS, Reach (SVHC), RCM, EAC, BIS, KC			
	Segurança	UL 62368-1, CSA 62368-1, IEC/EN 62368-1, IEC 62471 (com opção -IR)			
	Ambientais	Bullet	UL/CSA/IEC 60950-22, classificação climática IEC 60529 IP66 e IP67, classificação de impacto IEC 62262 IK10		
		Dome externa	UL/CSA/IEC 60950-22, classificação climática IEC 60529 IP66 e IP67, classificação de impacto IEC 62262 IK10		
		Dome interna	Classificação de impacto IEC 62262 IK10		
	Emissões eletromagnéticas	FCC Parte 15 Subparte B Classe B, IC ICES-003 Classe B, EN 55032 Classe B, EN 61000-6-3, EN 61000-3-2, EN 61000-3-3			
Imunidade eletromagnética	EN 55035, EN 61000-6-1				

Especificações de analítica

EVENTOS DE ANALÍTICA COMPATÍVEIS

Objetos no local	O evento é disparado quando o tipo de objeto selecionado entra na região de interesse.
Objeto ocioso	O evento é acionado quando o tipo de objeto selecionado se move para a região de interesse e lá permanece por um longo período de tempo.
Objetos cruzando o feixe	O evento é disparado quando o número especificado de objetos atravessa o feixe direcionado que foi configurado no campo de visão da câmera. O feixe de luz pode ser unidirecional ou bidirecional.
Objeto aparece ou entra no local	O evento é disparado por todo objeto que entra na região de interesse. Esse evento pode ser usado para contar objetos.
Objeto não está presente na área	O evento é disparado quando não há objetos presentes na região de interesse.
Objetos entram no local	O evento é disparado quando o número especificado de objetos entra na região de interesse.
Objetos deixam o local	O evento é disparado quando o número especificado de objetos sai da região de interesse.
Objeto parou na área	O evento é acionado quando um objeto se move para a região de interesse e lá permanece durante o limite de tempo especificado.
Direção violada	O evento é disparado quando um objeto se desloca na direção de movimento proibida.
Deteccção de violação	O evento é disparado quando a cena muda inesperadamente.

TIPOS DE OBJETOS CONFIDENCIAIS COMPATÍVEIS

Tipos de objeto no modo externo	Veículo, subtipos: carro, caminhão, bicicleta, motocicleta, ônibus Pessoa
Tipos de objeto no modo interno	Pessoa

ESTABELECEER PADRÕES

Estabelecimento de padrões	Sim, quando usado com o Avigilon Control Center™
----------------------------	--

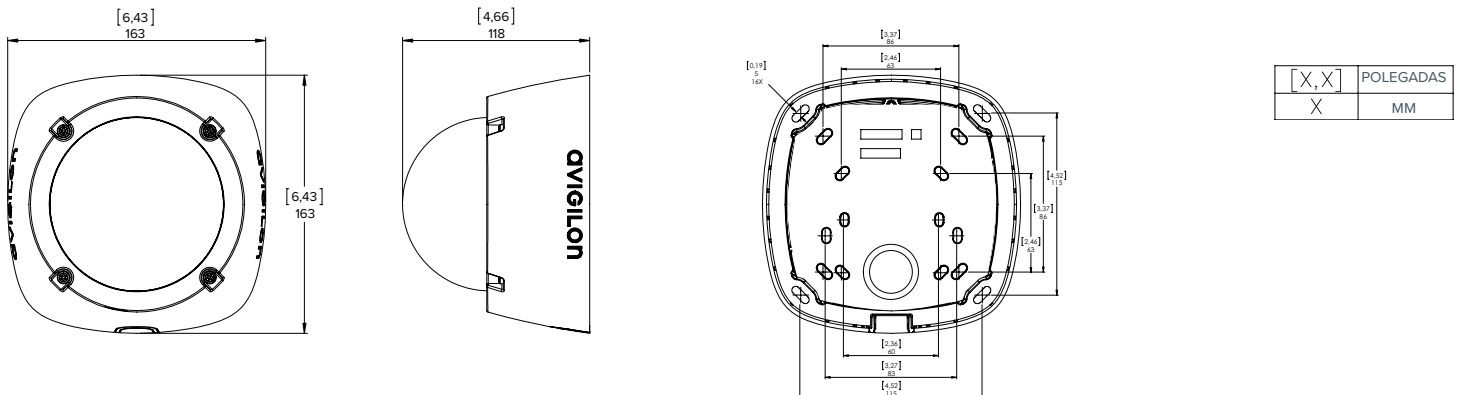
AVIGILON CONTROL CENTER RECURSOS COMPATÍVEIS COM VERSÕES DO ACC

ACC, versão 6.14.12 ou superior	Todos os eventos de analítica compatíveis com dois tipos de objetos confidenciais: pessoa ou veículo. Pesquisa de aparência quando combinada com o hardware do servidor apropriado. Compatível com H.265.
ACC, versão 7.2 ou superior	Todos os eventos de analítica compatíveis com pessoas e veículos e todos os subtipos dos veículos como objetos classificados. Pesquisa de aparência quando combinada com o hardware do servidor apropriado. Compatível com H.265.

Dimensões de contorno

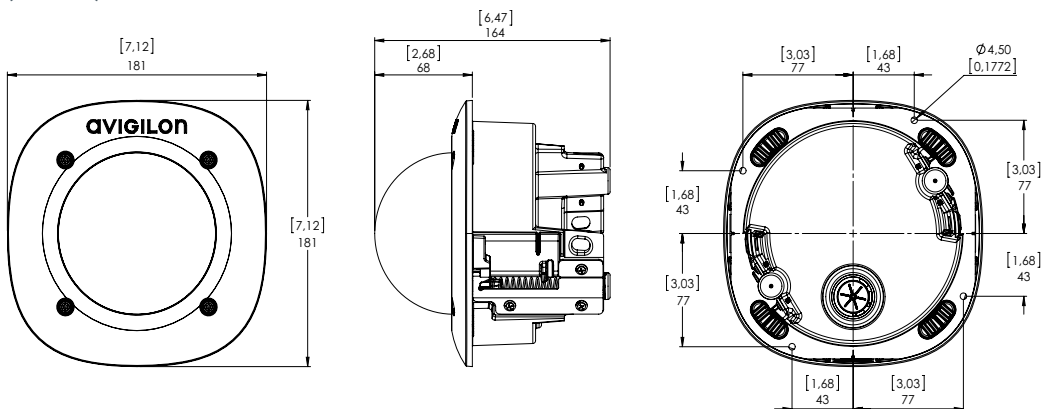
Câmera Dome interna para montagem em superfície

(H5A-D)



Câmera Dome de teto

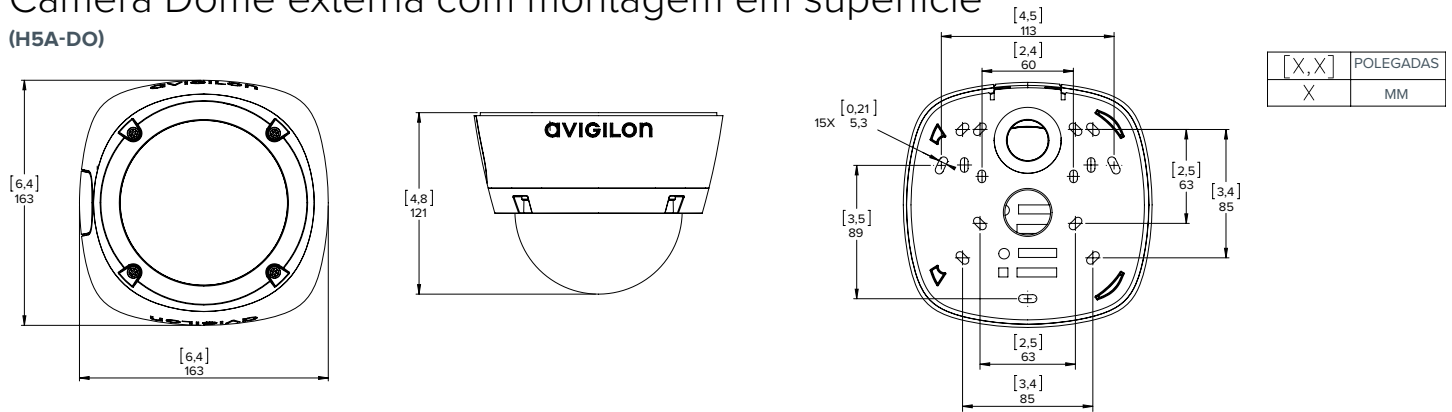
(H5A-DC)



Dimensões externas (Cont.)

Câmera Dome externa com montagem em superfície

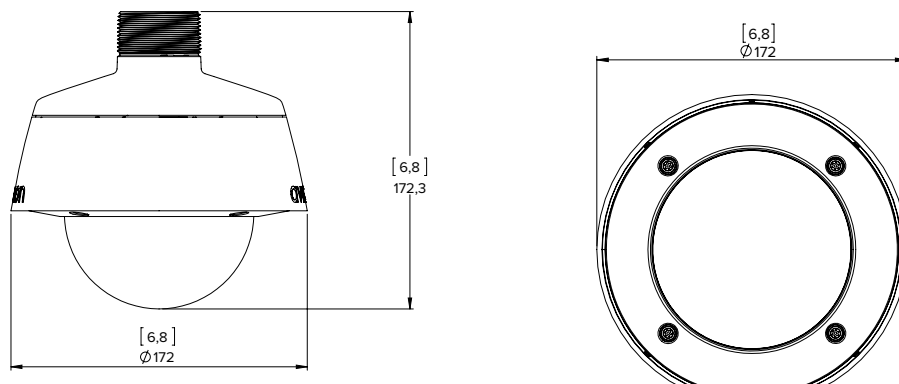
(H5A-DO)



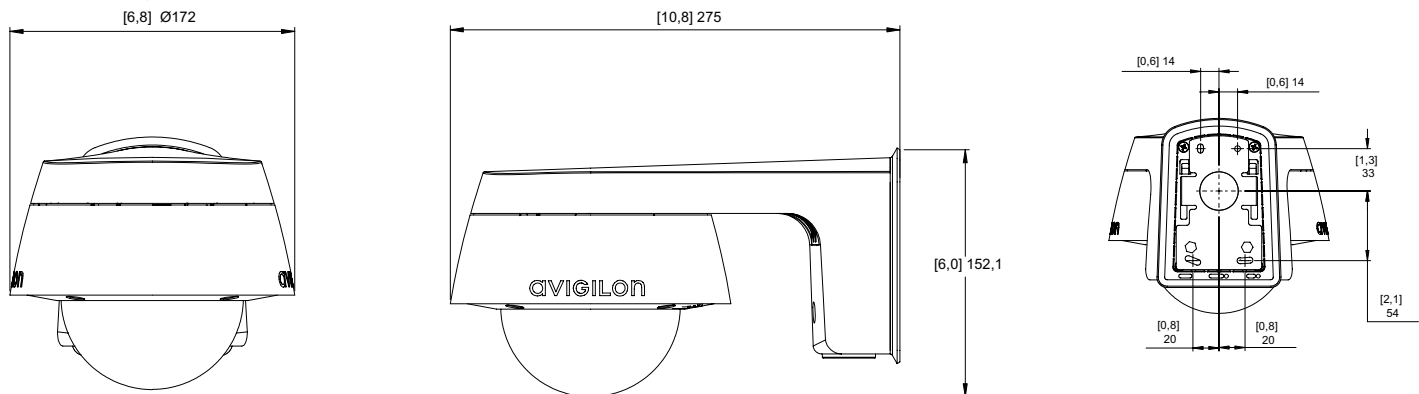
Câmera Dome suspensa

(H5A-DP)

COM MONTAGEM NPT
(H4A-MT-NPTA1)

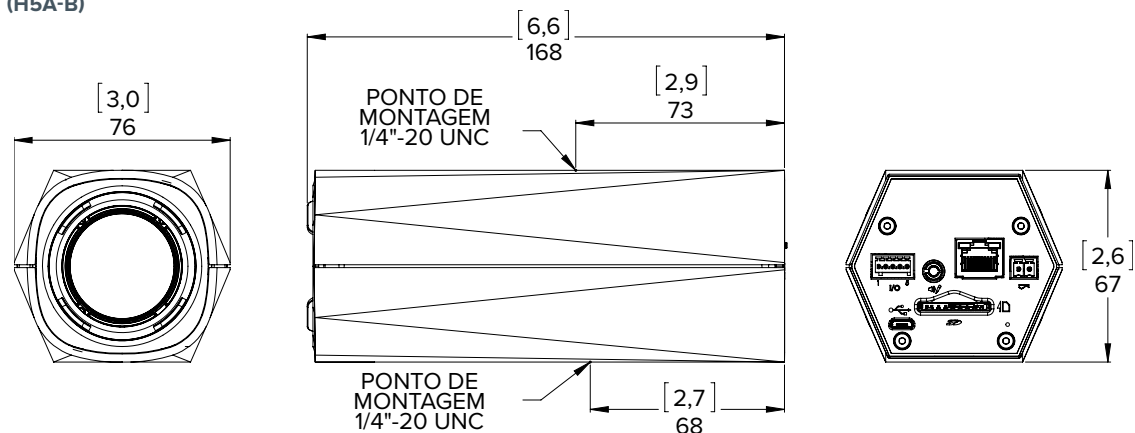


COM MONTAGEM EM PAREDE
(H4A-MT-WALL1)



Câmera Box

(H5A-B)

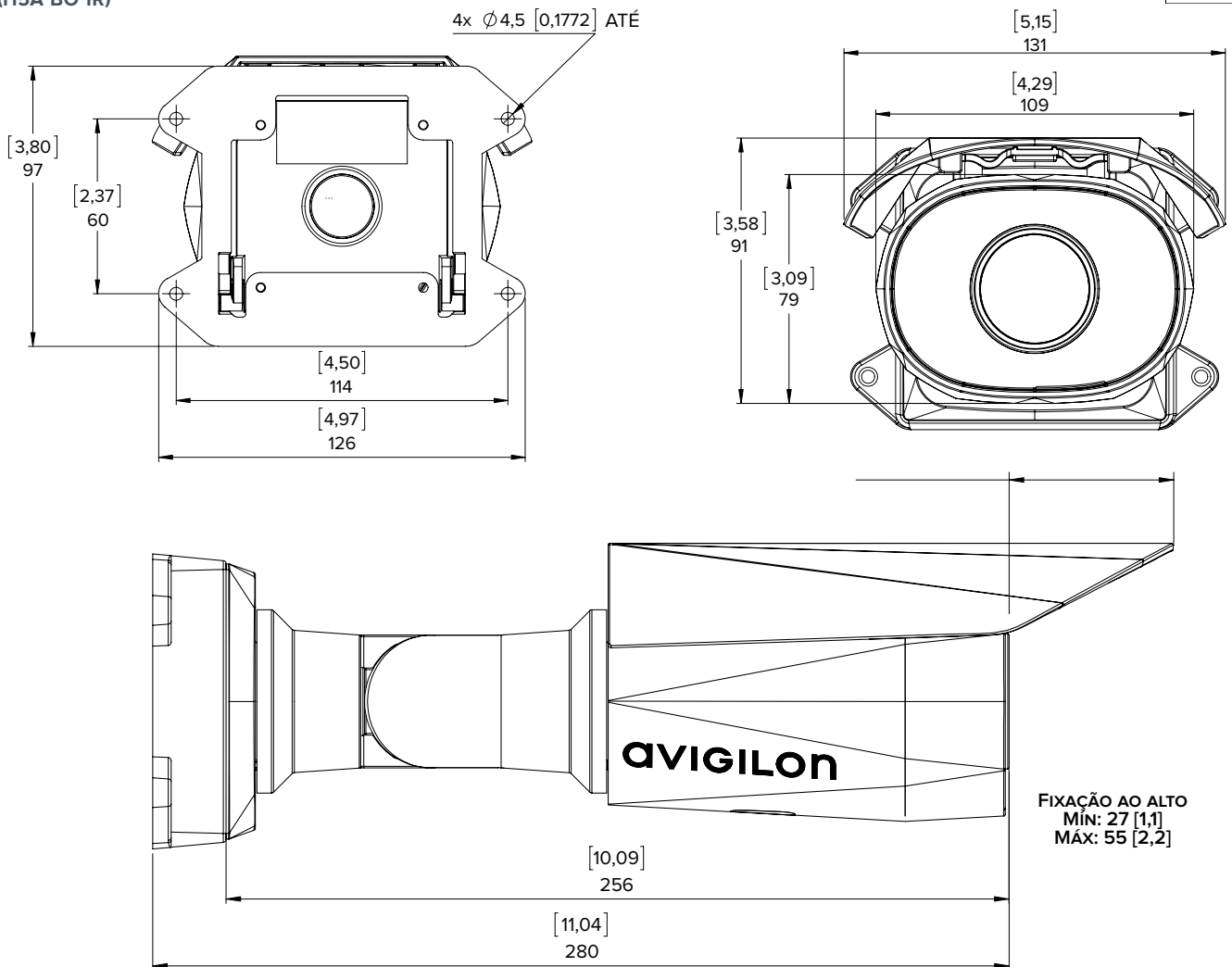


Dimensões externas (Cont.)

Câmera Bullet

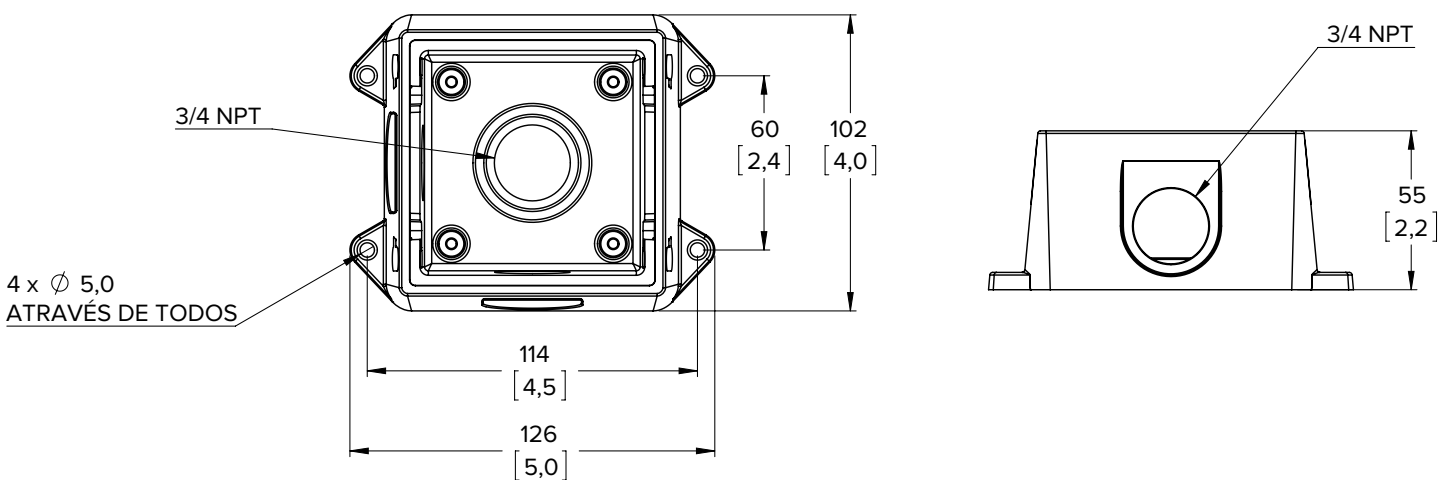
(H5A-BO-IR)

[X,X]	POLEGADAS
X	MM



Caixa de junção da câmera HD Bullet

(H4-BO-JBOX1)



Informações de compra (Dome e Bullet externas)

Câmera Dome externa com montagem em superfície

(H5A-DO)	MP	WDR	Tecnologia LightCatcher	Lente	IR	Analítico	HDSM SmartCodec
2.0C-H5A-DO1	2.0	✓	✓	3,3 a 9 mm		✓	✓
2.0C-H5A-DO1-IR	2.0	✓	✓	3,3 a 9 mm	✓	✓	✓
2.0C-H5A-DO2	2.0	✓	✓	9 a 22 mm		✓	✓
4.0C-H5A-DO1	4.0	✓	✓	3,3 a 9 mm		✓	✓
4.0C-H5A-DO1-IR	4.0	✓	✓	3,3 a 9 mm	✓	✓	✓
4.0C-H5A-DO2	4.0	✓	✓	9 a 22 mm		✓	✓
5.0C-H5A-DO2	5.0	✓	✓	9 a 22 mm		✓	✓
6.0C-H5A-DO1	6.0	✓	✓	4,9 a 8 mm		✓	✓
6.0C-H5A-DO1-IR	6.0	✓	✓	4,9 a 8 mm	✓	✓	✓
8.0C-H5A-DO1	8.0	✓	✓	4,9 a 8 mm		✓	✓
8.0C-H5A-DO1-IR	8.0	✓	✓	4,9 a 8 mm	✓	✓	✓
H4A-DO-SMOK1	Tampa de câmera dome externa com cúpula fumê						
H4A-DO-CLER1	Tampa de câmera dome externa com cúpula transparente						
H4A-AC-GROM1	Grommet de vedação da câmera, pacote de 10						
CM-AC-GROM1	Grommet do tubo, pacote de 10						
H4-AC-WIFI2-NA / H4-AC-WIFI2-EU	Adaptador de Wi-Fi USB						
AC-AVIO1-CM	Tomada de 3,5 mm com Fly Wire de 1,8 m						

Câmera Dome externa de montagem suspensa

(H5A-DP)	MP	WDR	Tecnologia LightCatcher	Lente	IR	Analítico	HDSM SmartCodec
2.0C-H5A-DP1	2.0	✓	✓	3,3 a 9 mm		✓	✓
2.0C-H5A-DP1-IR	2.0	✓	✓	3,3 a 9 mm	✓	✓	✓
2.0C-H5A-DP2	2.0	✓	✓	9 a 22 mm		✓	✓
4.0C-H5A-DP1	4.0	✓	✓	3,3 a 9 mm		✓	✓
4.0C-H5A-DP1-IR	4.0	✓	✓	3,3 a 9 mm	✓	✓	✓
4.0C-H5A-DP2	4.0	✓	✓	9 a 22 mm		✓	✓
5.0C-H5A-DP2	5.0	✓	✓	9 a 22 mm		✓	✓
6.0C-H5A-DP1	6.0	✓	✓	4,9 a 8 mm		✓	✓
6.0C-H5A-DP1-IR	6.0	✓	✓	4,9 a 8 mm	✓	✓	✓
8.0C-H5A-DP1	8.0	✓	✓	4,9 a 8 mm		✓	✓
8.0C-H5A-DP1-IR	8.0	✓	✓	4,9 a 8 mm	✓	✓	✓
H4A-DP-SMOK1	Tampa de câmera dome suspensa com cúpula fumê						
H4A-DP-CLER1	Tampa de câmera dome suspensa com cúpula transparente						
H4A-MT-WALL1	Montagem em parede suspensa interna/externa						
H4A-MT-NPTA1	Montagem NPT suspensa interna/externa						
H4-MT-POLE1	Suporte para montagem em poste de alumínio para câmeras dome suspensa						
H4-MT-CRNR1	Suporte de montagem de quina de alumínio para câmeras dome suspensa						
CM-AC-GROM1	Grommet do tubo, pacote de 10						
H4-AC-WIFI2-NA / H4-AC-WIFI2-EU	Adaptador de Wi-Fi USB						
AC-AVIO1-CM	Tomada de 3,5 mm com Fly Wire de 1,8 m						

Câmera bullet externa

(H5A-BO-IR)	MP	WDR	Tecnologia LightCatcher	Lente	IR	Analítico	HDSM SmartCodec
2.0C-H5A-BO1-IR	2.0	✓	✓	3,3 a 9 mm	✓	✓	✓
2.0C-H5A-BO2-IR	2.0	✓	✓	9 a 22 mm	✓	✓	✓
4.0C-H5A-BO1-IR	4.0	✓	✓	3,3 a 9 mm	✓	✓	✓
4.0C-H5A-BO2-IR	4.0	✓	✓	9 a 22 mm	✓	✓	✓
5.0C-H5A-BO2-IR	5.0	✓	✓	9 a 22 mm	✓	✓	✓
6.0C-H5A-BO1-IR	6.0	✓	✓	4,9 a 8 mm	✓	✓	✓
8.0C-H5A-BO1-IR	8.0	✓	✓	4,9 a 8 mm	✓	✓	✓
H4-BO-JBOX1	Caixa de junção para câmeras bullet						
H4-MT-POLE1	Suporte para montagem em poste de alumínio para câmeras bullet						
H4-MT-CRNR1	Suporte de montagem de quina de alumínio para câmeras bullet						
H4-AC-WIFI2-NA / H4-AC-WIFI2-EU	Adaptador de Wi-Fi USB						

Informações de pedidos (caixa interna e dome)

Câmera de caixa

(H5A-B)	MP	WDR	Tecnologia LightCatcher	Lente	IR	Analítico	HDSM SmartCodec
2.0C-H5A-B1	2.0	✓	✓	4,7 a 84,6 mm		✓	✓
2.0C-H5A-B2	2.0	✓	✓	3,3 a 9 mm		✓	✓
4.0C-H5A-B2	4.0	✓	✓	3,3 a 9 mm		✓	✓
4.0C-H5A-B3	4.0	✓	✓	9 a 22 mm		✓	✓
6.0C-H5A-B2	6.0	✓	✓	4,9 a 8 mm		✓	✓
8.0C-H5A-B2	8.0	✓	✓	4,9 a 8 mm		✓	✓
H4-AC-WIFI2-NA / H4-AC-WIFI2-EU	Adaptador de Wi-Fi USB						
AC-AVIO1-CM	Tomada de 3,5 mm com Fly Wire de 1,8 m						

Câmera Dome interna para montagem em superfície

(H5A-D)	MP	WDR	Tecnologia LightCatcher	Lente	IR	Analítico	HDSM SmartCodec
2.0C-H5A-D1	2.0	✓	✓	3,3 a 9 mm		✓	✓
2.0C-H5A-D1-IR	2.0	✓	✓	3,3 a 9 mm	✓	✓	✓
2.0C-H5A-D2	2.0	✓	✓	9 a 22 mm		✓	✓
4.0C-H5A-D1	4.0	✓	✓	3,3 a 9 mm		✓	✓
4.0C-H5A-D1-IR	4.0	✓	✓	3,3 a 9 mm	✓	✓	✓
4.0C-H5A-D2	4.0	✓	✓	9 a 22 mm		✓	✓
6.0C-H5A-D1	6.0	✓	✓	4,9 a 8 mm		✓	✓
6.0C-H5A-D1-IR	6.0	✓	✓	4,9 a 8 mm	✓	✓	✓
8.0C-H5A-D1	8.0	✓	✓	4,9 a 8 mm		✓	✓
8.0C-H5A-D1-IR	8.0	✓	✓	4,9 a 8 mm	✓	✓	✓
H4A-DD-SMOK1	Tampa de câmera dome interna com cúpula fumê						
H4A-DD-CLER1	Tampa de câmera dome interna com cúpula transparente						
H4A-DD-SMOK1-BL	Tampa de câmera dome interna preta com cúpula fumê						
H4A-DD-CLER1-BL	Tampa de câmera dome interna preta com cúpula transparente						
H4A-DD-SDWL1	Câmera dome interna com plugue de furação lateral, pacote de 5						
H4A-DD-SDWL1-BL	Câmera dome interna preta com plugue de furação lateral, pacote de 5						
H4-AC-WIFI2-NA / H4-AC-WIFI2-EU	Adaptador de Wi-Fi USB						
AC-AVIO1-CM	Tomada de 3,5 mm com Fly Wire de 1,8 m						

Câmera dome interna para montagem em parede

(H5A-DC)	MP	WDR	Tecnologia LightCatcher	Lente	IR	Analítico	HDSM SmartCodec
2.0C-H5A-DC1	2.0	✓	✓	3,3 a 9 mm		✓	✓
2.0C-H5A-DC1-IR	2.0	✓	✓	3,3 a 9 mm	✓	✓	✓
2.0C-H5A-DC2	2.0	✓	✓	9 a 22 mm		✓	✓
4.0C-H5A-DC1	4.0	✓	✓	3,3 a 9 mm		✓	✓
4.0C-H5A-DC1-IR	4.0	✓	✓	3,3 a 9 mm	✓	✓	✓
4.0C-H5A-DC2	4.0	✓	✓	9 a 22 mm		✓	✓
6.0C-H5A-DC1	6.0	✓	✓	4,9 a 8 mm		✓	✓
6.0C-H5A-DC1-IR	6.0	✓	✓	4,9 a 8 mm	✓	✓	✓
8.0C-H5A-DC1	8.0	✓	✓	4,9 a 8 mm		✓	✓
8.0C-H5A-DC1-IR	8.0	✓	✓	4,9 a 8 mm	✓	✓	✓
H4A-DC-SMOK1	Tampa de câmera dome de teto com cúpula fumê						
H4A-DC-CLER1	Tampa de câmera dome de teto com cúpula transparente						
H4A-DC-SMOK1-BL	Tampa de câmera dome de teto preta com cúpula fumê						
H4A-DC-CLER1-BL	Tampa de câmera dome de teto preta com cúpula transparente						
H4-DC-CPNL1	Painel de teto de metal						
H4A-AC-GROM1	Grommet de vedação da câmera, pacote de 10						
H4-AC-WIFI2-NA / H4-AC-WIFI2-EU	Adaptador de Wi-Fi USB						
AC-AVIO1-CM	Tomada de 3,5 mm com Fly Wire de 1,8 m						

Licenças de câmera opcionais

CAM-FIPS	Licença de câmera para ativar o modo de criptografia FIPS em câmeras H5A
----------	--