

Linha de câmeras H5SL

1.3 MP

2 MP

3 MP

5 MP



Recursos



UNUSUAL MOTION DETECTION

Usa a IA para notificá-lo de eventos incomuns que poderiam ter sido perdidos, oferecendo maior percepção da situação e ajudando você a monitorar mais câmeras de forma eficiente.



H.265 COM TECNOLOGIA HDSM SMARTCODECTM

Otimiza níveis de compressão para regiões em uma cena para ajudar a maximizar a economia de largura de banda, o que ajuda a manter os custos de conectividade da Internet reduzidos.



TECNOLOGIA LIGHTCATCHERTM

Oferece detalhes excepcionais em áreas com baixa iluminação.



INFRAVERMELHO ADAPTÁVEL (IR)

Ajusta automaticamente as configurações de largura e exposição do feixe IR com base nas condições de cena para ajudar a maximizar a qualidade de imagem.



FAIXA DINÂMICA AMPLA DE DUPLA EXPOSIÇÃO

Capture detalhes em cenas com áreas muito claras e escuras.



CONEXÕES DE E/S DE RELÉ

Incorpore e configure ações de entrada/saída e alarmes para resposta rápida de eventos.



EM CONFORMIDADE COM A ONVIF[®]

Baseado em uma plataforma aberta para permitir integração com outras soluções de segurança.



FEITO NA AMÉRICA DO NORTE E COM 5 ANOS DE GARANTIA

Fabricado na América do Norte* usando materiais de origem global e experiência na América do Norte, a Avigilon garante a qualidade de seus produtos. Apoiada por uma garantia de 5 anos.



DIVERSAS OPÇÕES DE LENTES

Escolha entre vários tipos de lentes, incluindo zoom longo, para opções de cobertura flexíveis.

Especificações

		1.3 MP	2.0 MP	3.0 MP	5.0 MP
DESEMPENHO DE IMAGEM	Sensor de imagem	CMOS com escaneamento progressivo de 1/2,8"			
	Taxa de proporção	5:4	16:9	4:3	4:3
	Pixels ativos (A x V)	1280 x 1024	1920 x 1080	2048 x 1536	2592 x 1944
	Área de imagem (A x V)	3,2 mm x 2,56 mm; 0,126" x 0,101"	4,8 mm x 2,7 mm; 0,189" x 0,106"	5,12 mm x 3,84 mm; 0,202" x 0,151"	5,18 mm x 3,89 mm; 0,204" x 0,153"
	Taxa de imagem máxima	(50 Hz/60 Hz): 25 fps/30 fps			(50 Hz/60 Hz): 25 fps/24 fps
	Faixa dinâmica	WDR desligado	100 dB		
		WDR ligado	120 dB (dupla exposição)		
	Escalabilidade de resolução	Mínimo de 384 x 216			
	Modo operacional de câmera	N/D			Recursos completos ou Modo de taxa de quadros alta (UMD desativado no Modo de taxa de quadros alta)
	Gerenciamento de largura de banda	Tecnologia HDSM SmartCodec; modo de cena ocioso			
1	2	3	4	5	6
LENTES E ILUMINAÇÃO DE IR	Iluminação IR Distância máx. (LEDs de 850 nm de alta potência)	Dome	30 m (100 pés), tele completo 20 m (65 pés), em toda a largura	30 m (100 pés), tele completo 20 m (65 pés), em toda a largura	N/D
		Bullet	N/D	50 m (165 pés), tele completo 30 m (100 pés), em toda a largura	70 m (230 pés), tele completo 30 m (100 pés), em toda a largura
	Iluminação mínima	1.3 MP	Com o IR (infravermelho): 0 lux no modo em cores ou monocromático	Com o IR (infravermelho): 0 lux no modo em cores ou monocromático	N/D
		2.0 MP	Sem IR (infravermelho): 0,03 lux no modo em cores; 0,015 lux no modo monocromático	Sem IR (infravermelho): 0,04 lux no modo em cores; 0,02 lux no modo monocromático	N/D
		3.0 MP			Com o IR (infravermelho): 0 lux no modo em cores ou monocromático Sem IR (infravermelho): 0,03 lux no modo em cores; 0,015 lux no modo monocromático
		5.0 MP	N/D	Com o IR (infravermelho): 0 lux no modo em cores ou monocromático Sem IR (infravermelho): 0,02 lux no modo em cores; 0,01 lux no modo monocromático	Com o IR (infravermelho): 0 lux no modo em cores ou monocromático Sem IR (infravermelho): 0,015 lux no modo em cores; 0,007 lux no modo monocromático
	Ângulo de visão horizontal com base em taxa de proporção	1.3 MP	(16:9)(4:3) 35° A 90°	(16:9)(4:3) 35° A 90°	N/D
		2.0 MP	(5:4) 33° A 85°	(5:4) 33° A 85°	N/D
		3.0 MP			(16:9) 10° A 32°; (5:4) 9,5° A 32°; (4:3) 9,5° A 30°
		5.0 MP	N/D	(16:9)(4:3) 35° A 90°	(16:9)(4:3) 9,5° A 30°
Ângulo de visão vertical com base em taxa de proporção	1.3 MP	(16:9) 20° A 49°	(16:9) 20° A 49°	N/D	
	2.0 MP	(5:4)(4:3) 26° A 66°	(5:4)(4:3) 26° A 66°	N/D	
	3.0 MP			(16:9) 6° A 17°; (5:4)(4:3) 7° A 23°	
	5.0 MP	N/D	(16:9) 20° A 49°; (4:3) 26° A 66°	(16:9) 6° A 17°; (4:3) 7° A 23°	
Abertura máxima	F1.4	F 1.6	F1.4		
Controle	P-Iris, zoom e foco remotos				
CONTROLE DE IMAGEM	Método de compressão de imagem	H. 264 HDSM SmartCodec, H.265 HDSM SmartCodec, Motion JPEG			
	Transmissão	H.264, H.265 e Motion JPEG com multitransmissão			
	Deteção de movimento	Pixel e Unusual Motion Detection (UMD)			
	Deteção de violação	Sim			
	Controle de obturador eletrônico	Automático, Manual (1/6 a 1/8000 s)			
	Controle de íris	Automático, Manual			
	Controle dia/noite	Automático, Manual			
	Controle de tremulação	50 Hz, 60 Hz			
	Equilíbrio de branco	Automático, Manual			
	Compensação de luz de fundo	Ajustável			
Zonas de privacidade	Até 64 zonas				
E/S AUXILIAR	Método de compressão de áudio	Opus, G.711 PCM 8 kHz			
	Entrada/saída de áudio	Entrada e saída de nível de linha			
	Terminais de E/S externos	Alarme de entrada, alarme de saída			
REDE	Rede	100BASE-TX			
	Tipo de cabeamento	CAT5			
	Conector	RJ-45			
	ONVIF	Em conformidade com o Profile S e o Profile T da ONVIF (www.onvif.org)			
	Segurança	Proteção por senha, criptografia HTTPS, autenticação digest, autenticação WS, registro de acesso de usuário, autenticação baseada em porta 802.1x			
	Protocolos	IPv6, IPv4, HTTP, HTTPS, SOAP, DNS, NTP, RTSP, RTCP, RTP, TCP, UDP, IGMP, ICMP, DHCP, Zeroconf, ARP			
	Protocolos de transmissão	RTP/UDP, transmissão múltipla de RTP/UDP, RTP/RTSP/TCP, RTP/RTSP/HTTP/TCP, RTP/RTSP/HTTPS/TCP, HTTP			
Protocolos de gerenciamento do dispositivo	SNMP v2c, SNMP v3				
PERIFÉRICAS	Porta USB	USB 2.0			
	Armazenamento integrado	Slot para microSD/microSDHC/microSDXC – classe 6 no mínimo; recomendado classe 10/UHS-1 ou superior			

Especificações (Cont.)

MECÂNICAS (DOME)

	MONTAGEM DE SUPERFÍCIE	MONTAGEM NO TETO	MONTAGEM SUSPensa	
			ADAPTADOR NPT	MONTAGEM EM PAREDE + NPT
Dimensões (C x L x A)	147 mm x 147 mm x 119 mm; 5,8" x 5,8" x 4,7"	174 mm x 174 mm x 162 mm; 6,9" x 6,9" x 6,4"	153 mm x 153 mm x 166 mm; 6,0" x 6,0" x 6,5"	269 mm x 153 mm x 214 mm; 10,6" x 6,0" x 8,4"
Espessura máxima do teto	N/D	32 mm (1,25")	N/D	N/D
Peso	Dome interna: 0,76 kg; 1,68 lbs Dome externa: 0,78 kg; 1,72 lbs	Dome interna: 0,75 kg; 1,65 lbs Dome externa: 0,77 kg; 1,69 lbs	Dome interna: 0,75 kg; 1,65 lbs Dome externa: 0,77 kg; 1,69 lbs	Dome interna: 2,02 kg; 4,45 lbs Dome externa: 2,04 kg; 4,49 lbs
Cúpula Dome	Policarbonato, transparente			
Corpo	Policarbonato			Policarbonato/alumínio
Compartimento	Resistente a vandalismo			
Acabamento	Cinza frio			Perto de RAL 9003
Faixa de ajuste	Panorâmica de 360°, azimuth de ±180°, inclinação recomendada de 30° – 95°, inclinação máxima de 10° – 95°			

MECÂNICAS (BULLET)

Dimensões (C x L x A)	285 mm x 131 mm x 97 mm; 11,2" x 5,1" x 3,8" (incluindo suporte de montagem)		
Peso	Câmara	1,29 kg (2,84 lb)	
	Suporte de fixação	0,21 kg (0,46 lb)	
Corpo	Alumínio		
Compartimento	Montagem em superfície, inviolável, antivandalismo		
Acabamento	Revestimento a pó, cinza médio		
Faixa de ajuste	Panorâmica de ±175°, inclinação de ±90°, azimute de ±175°		

ELÉTRICAS

Consumo de energia	Dome interna	5 W no máx.
	Dome externa	8 W no máx.
	Bullet	9 W no máx.
Fonte de energia*	PoE: IEEE802.3af em conformidade com Classe 3	
Bateria de backup RTC	Lítio e manganês de 3 V	

* Quando alimentados com alguns modelos de injetores PoE++, os injetores podem não ligar a câmara corretamente.

AMBIENTAIS

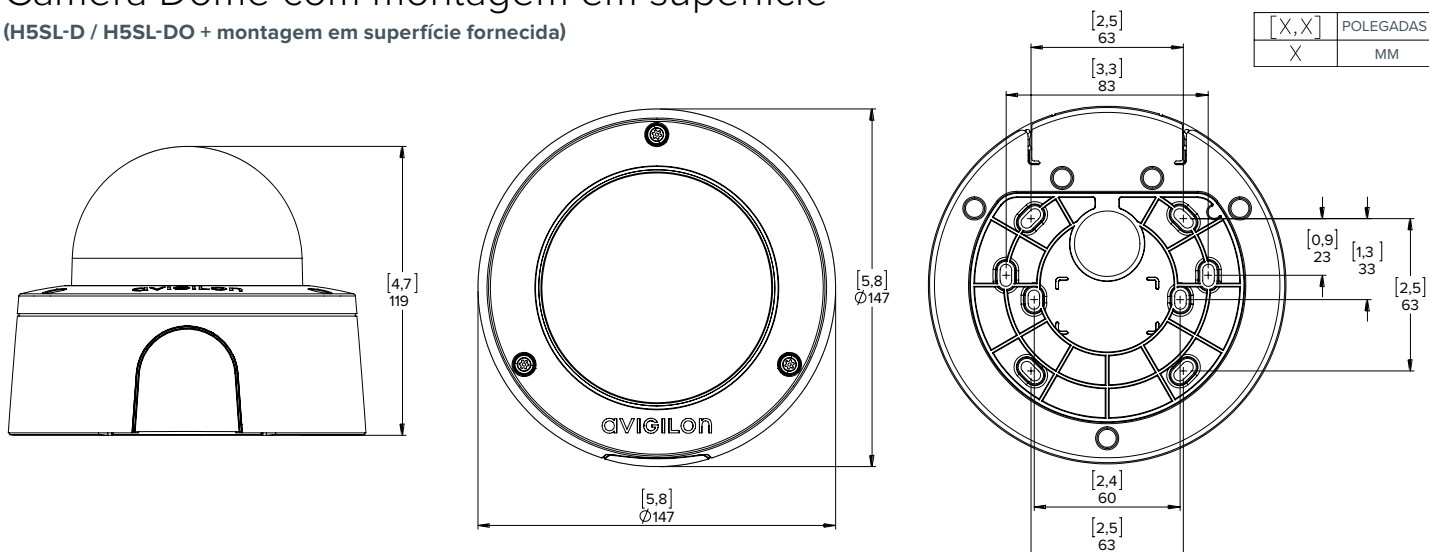
Temperatura operacional	Dome interna	0 °C a +60 °C (32 °F a 140 °F)
	Bullet e Dome externa	-30 °C a +60 °C (-22 °F a 140 °F)
Temperatura de armazenamento	-10 °C a +70 °C (14 °F a 158 °F)	
Umidade	0 a 95% sem condensação	

CERTIFICAÇÕES

Certificações/Diretivas	UL, cUL, CE, ROHS, RCM, BIS, EAC, KC	
Segurança	UL 62368-1, CSA 62368-1, IEC/EN 62368-1, IEC 62471	
Ambientais	Bullet	Classificação de impacto IEC 62262 IK10, UL/CSA/IEC 60950-22, classificação climática IEC 60529 IP66 e IP67
	Dome externa	Classificação de impacto IEC 62262 IK10, UL/CSA/IEC 60950-22, classificação climática IEC 60529 IP66 e IP67
Emissões eletromagnéticas	FCC Parte 15 Subparte B Classe B, IC ICES-003 Classe B, EN 55032 Classe B, EN 61000-6-3, EN 61000-3-2, EN 61000-3-3	
Imunidade eletromagnética	EN 55024, EN 61000-6-1	
EMC industrial	EN 50130-4, EN 50121-4	

Dimensões externas

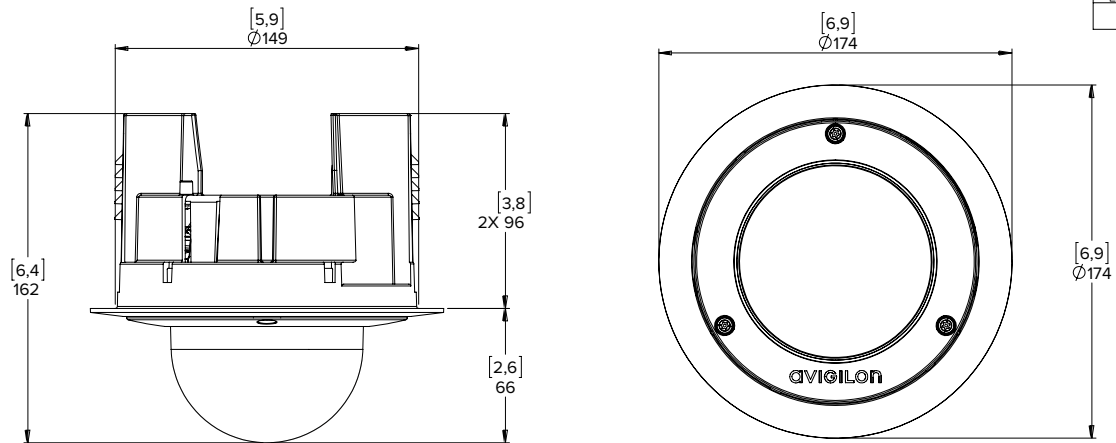
Câmara Dome com montagem em superfície (H5SL-D / H5SL-DO + montagem em superfície fornecida)



Dimensões externas (Cont.)

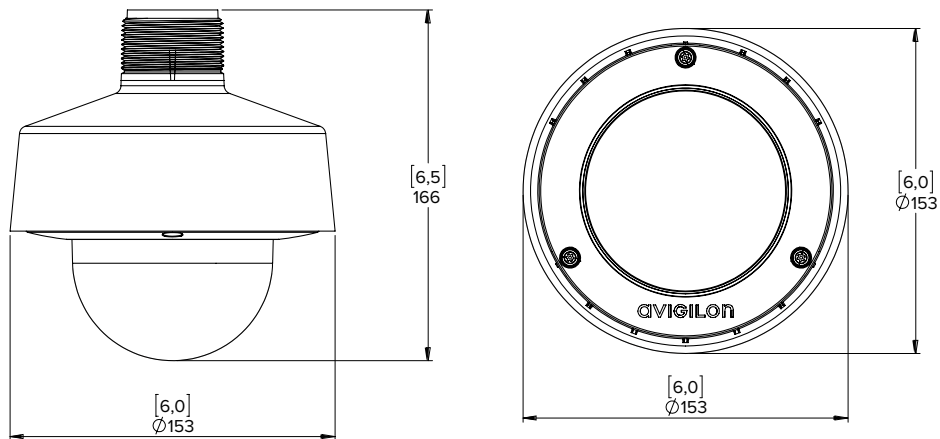
Câmera Dome com montagem no teto

(H5SL-D/H5SL-DO + H4SL-MT-DCIL)



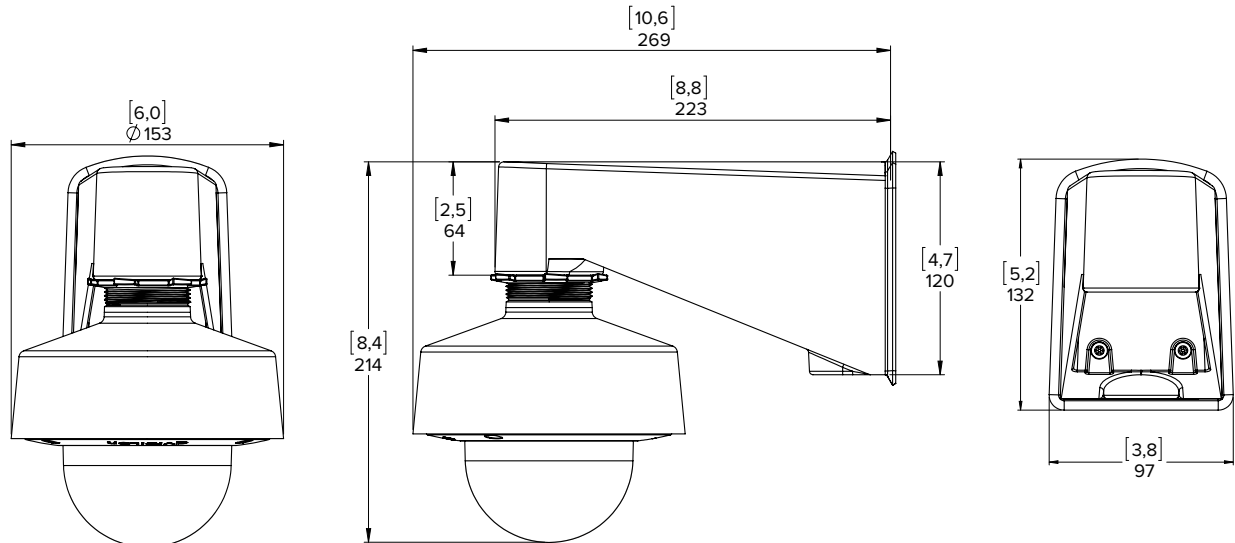
Câmera dome com adaptador NPT

(H5SL-D/H5SL-DO + H4SL-MT-NPTA)



Câmera Dome com adaptador NPT e montagem suspensa em parede

(H5SL-D/H5SL-DO + H4SL-MT-NPTA + CM-MT-WALL1)

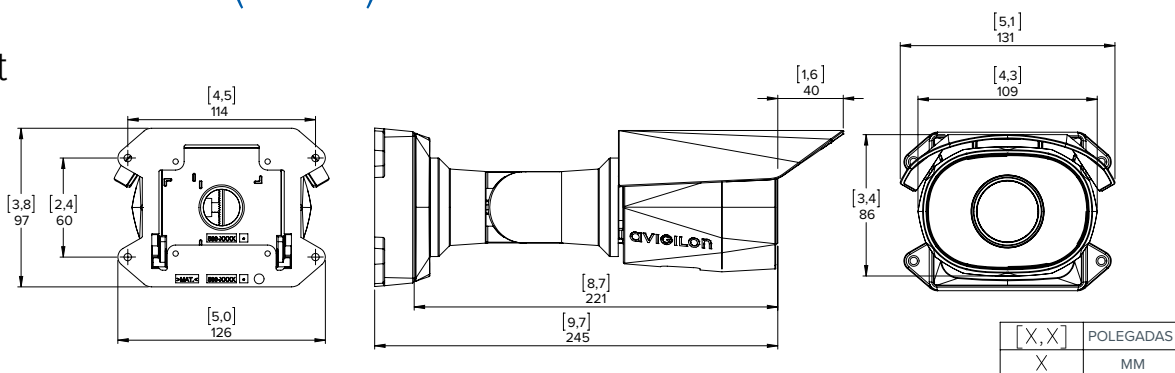


Dimensões externas (Cont.)

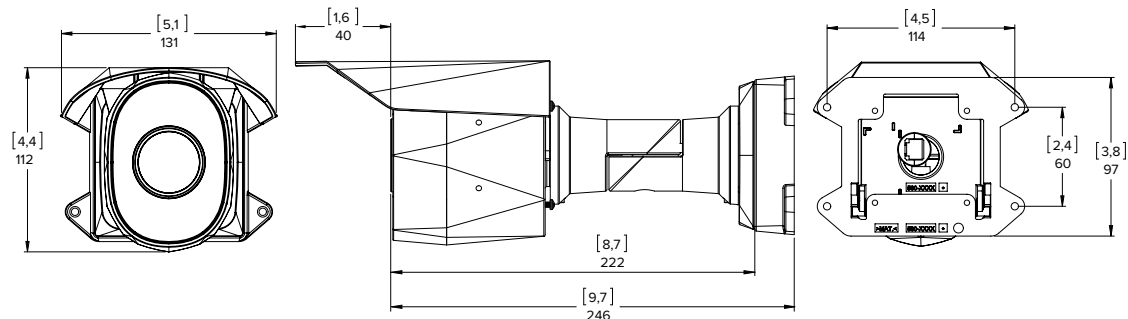
Câmera Bullet

(H5SL-BO-IR)

MODO PAISAGEM

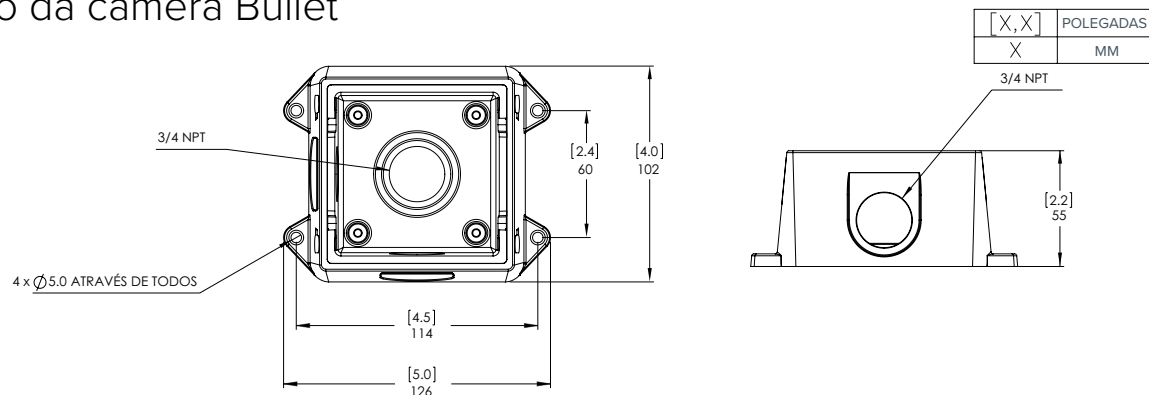


MODO CORREDOR



Caixa de junção da câmera Bullet

(H4-BO-JBOX1)



Informações do pedido (Bullet)

	MP	WDR	Tecnologia LightCatcher	Lente	IR	IP66/IP67	HDSM SmartCodec
1.3C-H5SL-BO1-IR	1,3	✓	✓	3,1 a 8,4 mm	✓	✓	✓
2.0C-H5SL-BO1-IR	2,0	✓	✓	3,1 a 8,4 mm	✓	✓	✓
3.0C-H5SL-BO1-IR	3,0	✓	✓	3,1 a 8,4 mm	✓	✓	✓
3.0 C-H5SL-BO2-IR	3,0	✓	✓	9,5 a 31 mm	✓	✓	✓
5.0C-H5SL-BO1-IR	5,0	✓	✓	3,1 a 8,4 mm	✓	✓	✓
5.0 C-H5SL-BO2-IR	5,0	✓	✓	9,5 a 31 mm	✓	✓	✓

H4-BO-JBOX1	Caixa de junção para câmeras HD Bullet H5SL, H4SL e H4
H4-MT-POLE1	Suporte para montagem em poste
H4-MT-CRNR1	Suporte para montagem em canto
H4-AC-WIFI2-NA / H4-AC-WIFI2-EU	Adaptador de Wi-Fi USB

Informações do pedido (Dome)

A variedade de opções de montagem para a câmera dome H5SL oferece flexibilidade máxima. Todos os módulos disponíveis para as câmeras podem ser usados em qualquer uma das opções de montagem.

CENÁRIO DE MONTAGEM INFORMAÇÕES DE PEDIDO

MONTAGEM DE SUPERFÍCIE



Solicite um dos:

- Câmera

MONTAGEM NO TETO



Solicite um dos:

- Câmera
- H4SL-MT-DCIL1
- Opcional, H4-DC-CPNL1 se o painel de teto for necessário

MONTAGEM SUSPensa NPT



Solicite um dos:

- Câmera
- H4SL-MT-NPTA1

MONTAGEM SUSPensa EM PAREDE



Solicite um dos:

- Câmera
- H4SL-MT-NPTA1
- CM-MT-WALL1
- Opcional, H4-MT-POLE1 ou H4-MT-CRNR1 se a montagem em poste ou canto for necessária

	MP	WDR	Tecnologia LightCatcher	Lente	IR	IP66/IP67	HDSM SmartCodec
1.3C-H5SL-D1	1,3	✓	✓	3 a 9 mm			✓
1.3C-H5SL-D1-IR	1,3	✓	✓	3 a 9 mm	✓		✓
1.3C-H5SL-DO1-IR	1,3	✓	✓	3,1 a 8,4 mm	✓	✓	✓
2.0C-H5SL-D1	2,0	✓	✓	3 a 9 mm			✓
2.0C-H5SL-D1-IR	2,0	✓	✓	3 a 9 mm	✓		✓
2.0C-H5SL-DO1-IR	2,0	✓	✓	3,1 a 8,4 mm	✓	✓	✓
3.0C-H5SL-D1	3,0	✓	✓	3 a 9 mm			✓
3.0C-H5SL-D1-IR	3,0	✓	✓	3 a 9 mm	✓		✓
3.0C-H5SL-DO1-IR	3,0	✓	✓	3,1 a 8,4 mm	✓	✓	✓
5.0C-H5SL-D1	5,0	✓	✓	3,1 a 8,4 mm			✓
5.0C-H5SL-D1-IR	5,0	✓	✓	3,1 a 8,4 mm	✓		✓
5.0C-H5SL-DO1-IR	5,0	✓	✓	3,1 a 8,4 mm	✓	✓	✓

H4SL-MT-DCIL1	Adaptador de montagem no teto para câmera dome H5SL e H4SL
H4SL-MT-NPTA1	Adaptador NPT para câmera dome H5SL e H4SL
CM-MT-WALL1	Montagem suspensa em parede
H4-DC-CPNL1	Painel de teto de metal
H4-MT-POLE1	Suporte para montagem em poste
H4-MT-CRNR1	Suporte para montagem em canto
H4-AC-WIFI2-NA / H4-AC-WIFI2-EU	Adaptador de Wi-Fi USB
H4SL-DD-SMOK1	Dome de cobertura fumê de substituição para ambientes externos
H4SL-DD-CLER1	Dome de cobertura transparente de substituição para ambientes externos
H4SL-DI-SMOK1	Dome de cobertura fumê de substituição para ambientes internos
H4SL-DI-CLER1	Dome de cobertura transparente de substituição para ambientes internos
H4SL-DO1-BASE	Adaptador de substituição para montagem em superfície em ambientes externos
H4SL-D1-BASE	Adaptador de substituição para montagem em superfície em ambientes internos