

# Linha de câmeras Multisensor H4

A linha de câmeras Multisensor H4 alia o vídeo analítico de autoaprendizagem da Avigilon a uma cobertura excepcional, com 3 ou 4 sensores de câmera individualmente configuráveis, que podem ser posicionados para monitorar praticamente qualquer área. Com até 32 MP de resolução efetiva, a Multisensor H4 pode fornecer a qualidade de imagem necessária para cobrir áreas maiores, com um detalhamento excelente. Aliando o suporte à compressão de vídeo H.265 e à tecnologia HDSM SmartCodec™ da Avigilon, a câmera Multisensor H4 tem a capacidade de manter a alta qualidade das imagens com menos requisitos de largura de banda e de armazenamento.



Com o vídeo analítico de autoaprendizagem integrado, a câmera Multisensor H4 pode detectar e diferenciar pessoas e veículos de movimentos regulares, além de notificar os operadores de eventos potencialmente críticos, que podem precisar de uma investigação posterior. Com a faixa dinâmica ampla, a tecnologia Avigilon LightCatcher™ e a opção de adicionar conteúdos IR (infravermelhos) adaptáveis aos modelos externos, a câmera Multisensor H4 pode fornecer uma qualidade de imagem excepcional em condições de iluminação desafiadoras.

## PRINCIPAIS RECURSOS E VANTAGENS

- Vídeo analítico de autoaprendizagem em todos os sensores
- Aumento do alcance da faixa de posicionamento de sensores
- Codificação de vídeo usando H.265 de alta eficiência
- Resolução total de até 32 MP
- Tecnologia de Faixa Dinâmica Ampla e LightCatcher em todas as resoluções
- IP66 e IK10 classificados nos modelos externos
- Tecnologia HDSM SmartCodec da Avigilon
- Tecnologia de IR (infravermelho) adaptável de conteúdo em até 30 m (98 pés)
- Montagens de câmera intercambiáveis

	Modelo com três sensores			Modelo com quatro sensores		
Resolução total	9 MP	15 MP	24 MP	12 MP	20 MP	32 MP
Cobertura máx.	De 180° a 270°			360°		

# Especificações

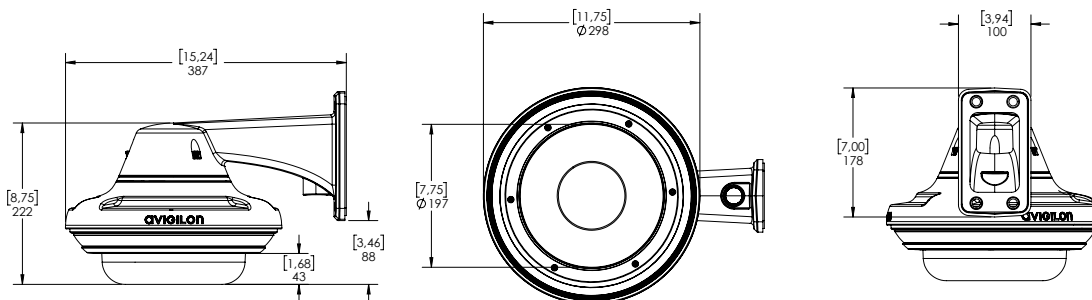
		3.0 MP	5.0 MP	4K (8.0 MP)
<b>DESEMPENHO DE IMAGEM</b> (por sensor de imagem)	<b>Sensor de imagem</b>	CMOS com escaneamento progressivo de 1/2,8"	CMOS com escaneamento progressivo de 1/2,8"	CMOS com escaneamento progressivo de 1/2,5"
	<b>Pixels ativos</b>	2048 (A) x 1536 (V)	2592 x 1944	3840 x 2160
	3 Sensores de imagem, resolução máx.	6144 (A) x 1536 (V)	7776 x 1944	11520 x 2160
	4 sensores de imagem, resolução máx.	8192 (A) x 1536 (V)	10368 x 1944	15360 x 2160
	Taxa de proporção	4:3	4:3	16:9
	Iluminação IR (infravermelha): opcional (LEDs de 850 nm de alta potência)	Distância máxima de 30 m (98 pés) a 0 lux		
	Iluminação mínima	2,8 mm: 0,025 lux (f 1,2) no modo colorido 0,005 lux (F 1,2) no modo monocromático 0 lux com iluminador IR (infravermelho) opcional 4mm: 0,05 lux (f 1,6) no modo colorido 0,010 lux (f 1,6) no modo monocromático 0 lux com iluminador IR (infravermelho) opcional		0,2 lux (F 1,8) no modo colorido 0,04 lux (F 1,8) no modo monocromático 0 lux com iluminador IR opcional
	Faixa dinâmica	Exposição dupla de 100 dB, WDR real		
	Filtro de redução de ruído 3D	Sim	Sim	Sim
	<b>Taxa de imagem – Analítico Ativada em todos os sensores</b>			
	3 sensores de imagem (60 Hz/50 Hz)	24 / 25 fps (quadros por segundo)	15 / 17 fps (quadros por segundo)	12 / 13 fps (quadros por segundo)
	4 sensores de imagem (60 Hz/50 Hz)	20 / 20 fps (quadros por segundo)	13 / 13 fps (quadros por segundo)	8 / 8 fps (quadros por segundo)
<b>Taxa de imagem – Modo de taxa de quadros alta</b>				
3 sensores de imagem (60 Hz/50 Hz)	30 / 25 fps (quadros por segundo)	20 / 20 fps (quadros por segundo)	15 / 14 fps (quadros por segundo)	
4 sensores de imagem (60 Hz/50 Hz)	20 / 20 fps (quadros por segundo)	15 / 14 fps (quadros por segundo)	10 / 10 fps (quadros por segundo)	
<b>LENTE</b> (por sensor de imagem)	Campo de visão horizontal e da lente	2,8 mm f 1,2 – 103° 4 mm f 1,6 – 72° Foco remoto	2,8 mm f 1,2 – 103° 4 mm f 1,6 – 72° Foco remoto	4 mm f 1,8 – 101° 5,2 mm f 1,8 – 70° Foco remoto
	<b>Método de compressão de imagem</b>	H. 264 HDSM SmartCodec, H.265 HDSM SmartCodec, Motion JPEG		
	<b>Transmissão</b>	H.264, H.265 e Motion JPEG com multitransmissão		
	<b>Deteção de movimento</b>	Sensibilidade e limite selecionáveis		
<b>Controle de obturador eletrônico</b>	Automático, Manual (1/8 a 1/8000 por segundo)			
<b>Controle de íris</b>	Fixo			
<b>Controle diurno/noturno</b>	Automático, Manual			
<b>Controle de tremulação</b>	60 Hz, 50 Hz			
<b>Equilíbrio de branco</b>	Automático, Manual			
<b>Compensação de luz de fundo</b>	Ajustável			
<b>Zonas de privacidade</b>	Até 64 zonas			
<b>Método de compressão de áudio</b>	G.711 PCM 8 kHz			
<b>Entrada/saída de áudio</b>	Entrada e saída de nível de linha			
<b>Terminais de E/S externos</b>	Alarme de entrada, alarme de saída			
<b>REDE</b>	<b>Rede</b>	Gigabit Ethernet, 1000BASE-TX		
	<b>Tipo de cabeamento</b>	CAT5E		
	<b>Conector</b>	RJ-45		
	<b>API</b>	ONVIF® em conformidade com o Profile S e Profile T ( <a href="http://www.onvif.org">www.onvif.org</a> )		
	<b>Segurança</b>	Proteção por senha, criptografia HTTPS, autenticação digest, autenticação WS, registro de acesso de usuário, autenticação baseada em porta 802.1x		
	<b>Protocolo</b>	IPv4, IPv6, HTTP, HTTPS, SOAP, DNS, NTP, RTSP, RTCP, RTP, TCP,UDP, IGMP, ICMP, DHCP, Zeroconf, ARP		
	<b>Protocolos de transmissão</b>	RTP/UDP, transmissão múltipla de RTP/UDP, RTP/RTSP/TCP, RTP/RTSP/HTTP/TCP, RTP/RTSP/HTTPS/TCP, HTTP		
	<b>Protocolos de gerenciamento do dispositivo</b>	SNMP v2c, SNMP v3		
	<b>PERIFÉRICOS</b>	<b>Porta USB</b>	USB 2.0	
	<b>Armazenamento integrado</b>	Slot microSD/microSDHC/microSDXC – classe 10/UHS-1 ou uma com melhores recomendações		

# Especificações

	MONTAGEM PARA TETO	MONTAGEM DE SUPERFÍCIE	MONTAGEM SUSPensa	
<b>MECÂNICO</b>	<b>Dimensão</b>	Ø299 x 163 mm (Ø11,77" x 6,42"), abaixo da superfície de montagem: Ø299 mm x 76 mm (Ø11,77" x 2,99")	Ø299 mm x 115 mm (11,77" x 4,53")	Com braço de parede: 385 mm x 262 mm x 299 mm (15,15" x 10,30" x 11,77")  Com adaptador NPT: Ø299 mm x 248 mm (Ø11,77" x 9,76")
	<b>Peso</b>	5,2 kg (11,5 lb)	Com o IR (infravermelho): 7 kg (15,4 lbs) Sem IR (infravermelho): 5,8 kg (12,8 lbs)	Com braço de parede e IR (infravermelho): 8,4 kg (18,5 lbs)  Apenas com braço de parede: 7,3 kg (16,1 lbs)  Com adaptador NPTA e IR (infravermelho): 7,8 kg (17,2 lbs)  Apenas com o adaptador NPTA: 6,7 kg (14,8 lbs)
	<b>Corpo</b>	Corte do dome em alumínio e plástico	Alumínio	Alumínio
	<b>Acabamento</b>	Plástico, cinza médio	Revestimento a pó, cinza médio	Revestimento a pó, cinza médio
	<b>Ambiental</b>	Não aplicável		Classificação de impacto IK10 e Classificação meteorológica IP66
	<b>Anel de iluminador IR (infravermelho) opcional</b>	Indisponível		Acessório opcional: faixa de IR (infravermelho) de 30 m (98 pés)
	<b>POR SENSOR</b>	<b>Inclinação</b>	+ 7° até 96° do horizonte	
		<b>Panorâmica</b>	+ /-120° (dependendo da posição dos sensores de imagem)	
		<b>Azimute</b>	+/-180°	
	<b>ELÉTRICO</b>	<b>Consumo de energia</b>	26 W com 24 VCC 37 VA com 24 VCA POE+	Com o IR (infravermelho): 52 W com 24 VCC 74 VA com 24 VCA POE++ ou 60W POE* Sem IR (infravermelho): 26 W com 24 VCC 37 VA com 24 VCA POE+
<b>Alimentação externa</b>		24 VCC ± 10%; 24 VCA rms ± 10%, 50 ou 60Hz		
<b>PoE*</b>		25,5 W PoE +, IEEE 802.3 AT tipo 2 PoE Plus	Com o IR (infravermelho): 51 W PoE* ++ Sem IR (infravermelho): 25,5 W PoE +, IEEE 802.3 AT tipo 2 PoE Plus	
* PoE de alta potência pode não ser compatível com todos os interruptores ou injetores. O PoE de alta potência é compatível com o Cisco UPOE, até 60 W em 4 pares, ou com os produtos de alto PoE listados na seção <b>Acessórios</b> . Entre em contato com as vendas da Avigilon ou com o suporte técnico da Avigilon para obter mais informações.				
<b>AMBIENTAL</b>	<b>Faixa de temperatura operacional</b>	-10 °C (14 °F) a 50 °C (122 °F)	-40 °C (-40 °F) a 60 °C (140 °F)	
	<b>Temperatura de armazenamento</b>	-10 °C a 70 °C (14 °F a 158 °F)		
	<b>Umidade</b>	De 0 a 95% sem condensação		
<b>CERTIFICAÇÕES</b>	<b>Certificações</b>	UL, cUL, CE, ROHS, WEEE, RCM, EAC, BIS, KC		
	<b>Segurança</b>	UL 62368-1, CSA 62368-1, IEC/EN 62368-1		
	<b>Ambiental</b>	Plenum UL 2043	UL/CSA/IEC 60950-22 Classificação IEC 60529 IP66, Classificação de impacto IK10, IEC 60068-2-6 Vibração e choque IEC 60068-2-27	
	<b>Emissões eletromagnéticas</b>	FCC Parte 15 Subparte B Classe B, IC ICES-003 Classe B, EN 55032 Classe B, EN 61000-6-3, EN 61000-3-2, EN 61000-3-3, EN 50121-4 (quando usada com CM-AC-FERR1 em alimentação auxiliar)		
	<b>Imunidade eletromagnética</b>	EN 55024, EN 61000-6-1		
	<b>Diretivas</b>	RoHS, Reach (SVHC), WEEE		
<b>EVENTOS DE VÍDEO ANALÍTICO BASEADOS EM REGRA COMPATÍVEIS (POR SENSOR)</b>	<b>Objetos na área</b>	O evento é disparado quando o tipo de objeto selecionado entra na região de interesse.		
	<b>Objeto ocioso</b>	O evento é disparado quando o tipo de objeto selecionado permanece dentro da região de interesse por um período extenso.		
	<b>Objetos cruzando o feixe</b>	O evento é disparado quando o número especificado de objetos atravessa o feixe direcionado que foi configurado no campo de visão da câmera. O feixe pode ser unidirecional ou bidirecional.		
	<b>Objeto aparece ou entra no local</b>	O evento é disparado por cada objeto que entra na região de interesse. Esse evento pode ser usado para contar objetos.		
	<b>Objeto não está presente na área</b>	O evento é disparado quando não há objetos presentes na região de interesse.		
	<b>Objetos entram no local</b>	O evento é disparado quando o número especificado de objetos entra na região de interesse.		
	<b>Os objetos deixam o local</b>	O evento é disparado quando o número especificado de objetos sai da região de interesse.		
	<b>O objeto parou no local</b>	O evento é disparado quando um objeto em uma região de interesse para de se mover por um limite de tempo especificado.		
	<b>Direção violada</b>	O evento é disparado quando um objeto se desloca na direção de deslocamento proibida.		
	<b>Deteção de violação</b>	O evento é disparado quando a cena muda inesperadamente.		

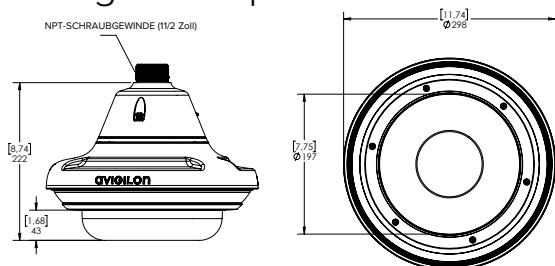
# Dimensões externas

## Montagem suspensa em parede

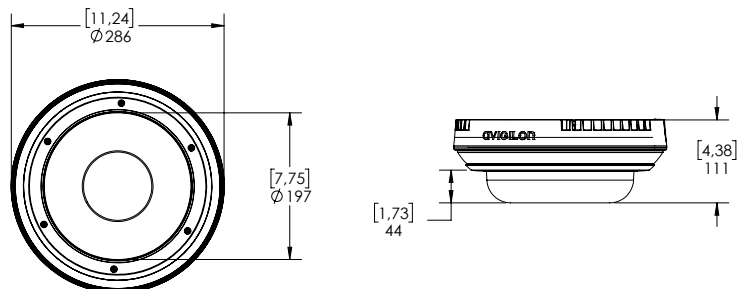


[X,X]	POLEGADAS
X	MM

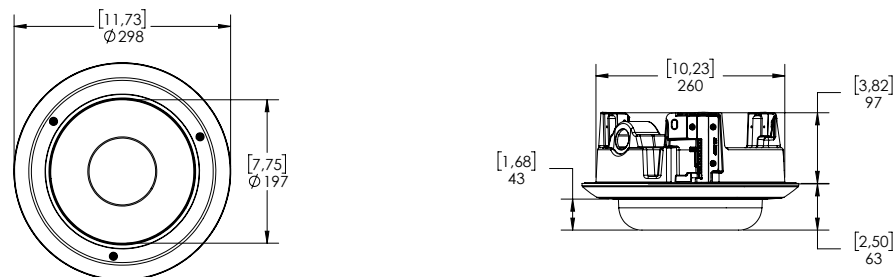
## Montagem suspensa NPT



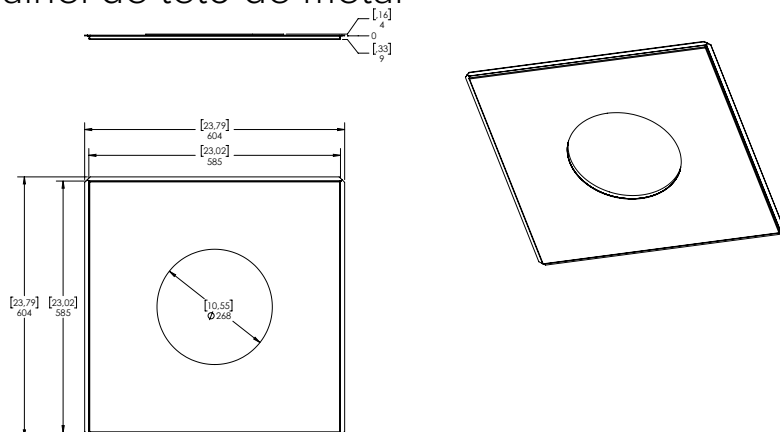
## Montagem de superfície



## Montagem no teto



## Painel de teto de metal



# Informações do pedido

A variedade de opções de montagem para a Multisensor H4 oferece flexibilidade máxima. Todos os módulos disponíveis para as câmeras podem ser usados em qualquer uma das opções de montagem.

## CENÁRIO DE MONTAGEM INFORMAÇÕES DO PEDIDO

### MONTAGEM SUSPensa EM PAREDE



Solicite um dos:

- Módulo da câmera
- H4AMH-AD-PEND1
- H4AMH-DO-COVR1 ou H4AMH-DO-COVR1-SMOKE
- IRPTZ-MNT-WALL1
- Opcional, H4AMH-AD-IRIL1

### MONTAGEM SUSPensa NPT



Solicite um dos:

- Módulo da câmera
- H4AMH-AD-PEND1
- H4AMH-DO-COVR1 ou H4AMH-DO-COVR1-SMOKE
- IRPTZ-MNT-NPTA1
- Opcional, H4AMH-AD-IRIL1

### MONTAGEM DE SUPERFÍCIE



Solicite um dos:

- Módulo da câmera
- H4AMH-AD-DOME1
- H4AMH-DO-COVR1 ou H4AMH-DO-COVR1-SMOKE
- Opcional, H4AMH-AD-IRIL1

### MONTAGEM NO TETO



Solicite um dos:

- Módulo da câmera
- H4AMH-AD-CEIL1
- H4AMH-DC-COVR1 ou H4AMH-DC-COVR1-SMOKE
- Opcional, H4AMH-DC-CPNL1 caso o painel de teto seja necessário

## Módulos de câmera

Com o design modular da Multisensor H4, qualquer módulo da câmera pode ser combinado a qualquer adaptador de montagem, visando uma instalação ideal e o máximo de versatilidade. Cada módulo da câmera deve ser adquirido juntamente com um adaptador de montagem e a tampa do dome correspondentes.

### EXIBIÇÃO DO NÚMERO DA PEÇA DESCRIÇÃO

9C-H4A-3MH-270	3×3 MP, WDR, LightCatcher, 2,8 mm, somente câmera
9C-H4A-3MH-180	3×3 MP, WDR, LightCatcher, 4 mm, somente câmera
15C-H4A-3MH-270	3×5 MP, WDR, LightCatcher, 2,8 mm, somente câmera
15C-H4A-3MH-180	3×5 MP, WDR, LightCatcher, 4 mm, somente câmera
24C-H4A-3MH-270	3×4K (8 MP), WDR, LightCatcher, 4mm, somente câmera
24C-H4A-3MH-180	3×4K (8 MP), WDR, LightCatcher, 5,2 mm, somente câmera
12C-H4A-4MH-360	4×3 MP, WDR, LightCatcher, 2,8 mm, somente câmera
20C-H4A-4MH-360	4×5 MP, WDR, LightCatcher, 2,8 mm, somente câmera
32C-H4A-4MH-360	4×4K (8 MP), WDR, LightCatcher, 4 mm, somente câmera

## Adaptadores de montagem e tampas de dome

O design modular da Multisensor H4 fornece adaptadores de montagem suspensa, de superfície, ou no teto, além da opção de duas tampas de dome compatíveis com todos os módulos de câmera Multisensor H4.

EXIBIÇÃO DO NÚMERO DA PEÇA	DESCRIÇÃO
H4AMH-AD-DOME1	Adaptador de montagem na superfície externa. Os modelos H4AMH-COVR1 ou H4AMH-COVR1-SMOKE devem ser solicitados.
H4AMH-AD-PEND1	Adaptador para montagem suspensa externa. Os modelos IRPTZ-MNT-WALL1, IRPTZ-MNT-NPTA1 e H4AMH-COVR1 ou H4AMH-COVR1-SMOKE devem ser solicitados.
IRPTZ-MNT-WALL1	Adaptador suspenso no braço da parede, para uso com os modelos H4AMH-AD-PEND1 ou IRPTZ H4.
IRPTZ-MNT-NPTA1	Adaptador suspenso, para uso com os modelos H4AMH-AD-PEND1 ou IRPTZ H4.
H4-MT-POLE1	Suporte para montagem em poste de alumínio para câmeras H4 de estilo suspensas ou câmeras bullet H4 HD.
H4-MT-CRNR1	Montagem em canto de alumínio para câmeras H4 de estilo suspensas ou câmeras bullet H4 HD.
H4AMH-AD-CEIL1	Adaptador de montagem no teto. Os modelos H4AMH-DC-COVR1 ou H4AMH-DC-COVR1-SMOKE devem ser solicitados.
H4AMH-DO-COVR1	Circunferência e tampa do dome, para montagem na superfície externa ou montagem suspensa, transparente.
H4AMH-DO-COVR1-SMOKE	Circunferência e tampa do dome, para montagem na superfície externa ou montagem suspensa, na cor fumê. Não recomendado para aplicações de baixa luminosidade.
H4AMH-DC-COVR1	Circunferência e tampa do dome, para montagem no teto, transparente.
H4AMH-DC-COVR1-SMOKE	Circunferência e tampa do dome, para montagem no teto, na cor fumê. Não recomendado para aplicações de baixa luminosidade.
H4AMH-DC-CPNL1	Painel de metal no teto.

## Iluminador IR (infravermelho) opcional

O iluminador IR (infravermelho) opcional está disponível para a Multisensor H4, quando em um adaptador de montagem em superfície ou suspensa.

EXIBIÇÃO DO NÚMERO DA PEÇA	DESCRIÇÃO
H4AMH-AD-IRIL1	Anel de iluminador IR (infravermelho) opcional, até 30 m (100 pés), para uso com H4AMH-DO-COVR1.

## Interruptores e injetores opcionais

EXIBIÇÃO DO NÚMERO DA PEÇA	DESCRIÇÃO
ES-PS-S4	Switch gerenciado, porta 5, IP66 externa, 40 ° C (-40 ° F) a 50 ° C (122 ° C), Gigabit Ethernet, entrada de energia CA, 1 x uplink SFP e 4 portas RJ45. Alocação de energia PoE máxima: Até 4 portas de PoE + cada, ou 2 portas de 60 W PoE cada. No modo PoE de 60 W, é compatível com H4 PTZ, H4 IR PTZ e Multisensor H4.
ES-PS-MNT-POLE1	Suporte para montagem em poste para switch ES-PS-S4.
POE-INJ2-60W-NA	Porta única interna Gigabit no PoE + + 60 W, cabo de alimentação norte-americano incluído. Também pode ser usado na União Europeia, Japão, Austrália, Nova Zelândia, México, China, Coreia do Sul, Rússia, Argentina, Arábia Saudita, Kuwait, Emirados Árabes Unidos e Brasil. A faixa de temperatura no Injetor de PoE é de -10 ° C a + 45 ° C (14 ° F a 113 ° F). Quando usada com a PTZ IR H4 , a câmera operará em uma faixa de temperatura, de -10 ° C a + 50 ° C (14 ° F a 122 ° F).
POE-INJ2-PLUS	Injetor de porta única interna de POE +. A faixa de temperatura operacional do injetor é de -20 ° C a + 40 ° C (-4 ° F a 104 ° F).

## Acessórios diversos

EXIBIÇÃO DO NÚMERO DA PEÇA	DESCRIÇÃO
CM-AC-FERR1	Grampo de ferrita para uso com o cabo de alimentação auxiliar, ao atender aos da 50121-4 EN. Embalagem com 5.