

Linha de câmeras Alta H6SL

2 MP

3 MP

5 MP

Garantia de até 10 anos

Aumente a segurança de forma proativa com a linha de câmeras Avigilon H6SL habilitadas para analítica para o Alta Aware. Disponível em formato dome ou bullet, a linha Alta H6SL nativa da nuvem combina versatilidade e alto desempenho para uso interno e externo. Com alto alcance dinâmico, opções de IR e resolução de até 5 MP, você obtém imagens nítidas e claras mesmo nas condições de iluminação mais desafiadoras. A analítica inteligente com alertas em tempo real ajuda você a reagir e responder mais rapidamente a eventos críticos, e o Alta Aware nativo da nuvem fornece acesso a vídeos a qualquer momento e de qualquer local.



Recursos



Reaja e responda mais rapidamente com a IA

Obtenha preparação para a segurança e aja mais rapidamente com analítica inteligente que o alerta em tempo real sobre eventos críticos. A Alta H6SL o notifica sobre pessoas, veículos ou anomalias para ajudá-lo a identificar possíveis ameaças.



Veja claramente em todas as condições de iluminação

Com a Faixa dinâmica ampla, a Dome Alta H6SL pode lidar facilmente com cenas de alto contraste, e a iluminação infravermelha captura detalhes em condições de pouca luz para que você possa ver claramente em todos os ambientes.



Confiável e segura

Com a fabricação norte-americana da Avigilon em que você pode confiar e a segurança na câmera e na nuvem, tenha a certeza de que seu sistema de segurança está protegido.



Opções para cada implantação

Com uma variedade de configurações de armazenamento e resolução e opções de lentes grandes e teleobjetivas na H6SL Bullet, há uma Alta H6SL nativa da nuvem para atender a todas as suas necessidades de implementação.



Adequada para ambientes difíceis

Todas as câmeras H6SL têm classificação IK10 para resistência a impactos. Todos os modelos externos são classificados como IP66/IP67 e NEMA Tipo 4X para água, poeira soprada pelo vento e um certo grau de corrosão.



Percepção 24 horas por dia, de qualquer lugar

Acesse vídeos com segurança em qualquer lugar com uma plataforma nativa da nuvem que oferece visualização e gerenciamento fáceis de usar por meio de um navegador ou visibilidade em movimento a partir de um aplicativo móvel avançado.

Especificações

Desempenho de imagem		2.0 MP	3.0 MP	5.0 MP
Sensor de imagem		CMOS de varredura progressiva de 1/2,8"		
Área de geração de imagem (H x V)		5,57 mm x 3,13 mm 0,219" x 0,123"	5,18 mm x 3,89 mm 0,204" x 0,153"	
Taxa de proporção		16:9	4:3	
Faixa dinâmica	HDR desligado	83 dB		
	HDR ligado	126 dB	130 dB	
Filtro de redução de ruído 3D		Com suporte		
Taxa máx. de quadros		30 fps		
Resoluções de transmissão		1920x1080, 1280x720, 640x360	2048x1536, 1280x960, 640x480	2592x1944, 1920x1440, 1280x960, 640x480

Lente e iluminação IR		3,4-10,5 mm (Dome/Bullet)	10,9-29 mm (Somente Bullet)
Distância máx. de iluminação IR (LEDs de 850 nm de alta potência)	Dome	30 m (100 ft), teleobjetiva 20 m (65 ft), grande-angular	N/A
	Bullet 2.0 MP	50 m (164 ft), teleobjetiva 30 m (100 ft), grande-angular	N/A
	Bullet 3.0 MP / 5.0 MP	40 m (131 ft), teleobjetiva 20 m (65 ft), grande-angular	70 m (230 ft), teleobjetiva 30 m (100 ft), grande-angular
Iluminação mínima (velocidade do obturador a 33 ms)	2.0 MP	Com IR: 0 lux no modo monocromático Sem IR: 0,01 lux no modo em cores; 0,005 lux no modo monocromático	N/A
	3.0 MP / 5.0 MP	Com IR: 0 lux no modo monocromático Sem IR: 0,04 lux no modo em cores; 0,02 lux no modo monocromático	
Horizontal Ângulo de visão	2.0 MP	101° - 31°	N/A
	3.0 MP / 5.0 MP	95° - 28°	28° - 10°
Vertical Ângulo de visão	2.0 MP	53° - 17°	N/A
	3.0 MP / 5.0 MP	69° - 21°	21° - 7°
Abertura máx.		F1.6	F1.7
Controle de lente		Zoom e foco remotos, Foco automático, Filtro de corte de IR	

Controle de imagem	
Método de compressão de imagem	H.264, Motion JPEG
Controle de obturador eletrônico	Automático
Controle Dia/Noite	Automático
Controle de tremulação	50 Hz, 60 Hz
Controle de íris	P-íris
White Balance (Equilíbrio de branco)	Automático
Rotação de imagem	0°, 90°, 180°, 270°, incluindo Modo de corretor
Zonas de privacidade	Até 64 zonas

Rede	
Rede	100BASE-TX
Tipo de cabeamento	CAT5
Rede	Conector RJ45
ONVIF ¹	Profile S, Profile T, Profile G e Profile M em conformidade com ONVIF® (www.onvif.org)
Segurança	Proteção por senha, criptografia HTTPS
Protocolos	IPv6, IPv4, HTTP, HTTPS, SOAP, DNS, NTP, RTSP, RTCP, RTP, TCP, UDP, IGMP, ICMP, DHCP, ARP, HSTS
Protocolos de transmissão	WebRTC, RTP/RTSP/UDP, RTP/RTSP/TCP, RTP/RTSP/HTTP/TCP, RTP/RTSP/HTTPS/TCP
Compatibilidade de plataforma	Avigilon Alta Aware, Avigilon Unity ACC ¹ , VMS de terceiros ¹

¹ Requer que a câmera esteja executando o firmware do Avigilon Unity.

E/S auxiliar	
Método de compactação de áudio	G.711 PCM 8 kHz, Opus
Entrada/saída de áudio ¹	E/S de nível de linha
Terminais de E/S externos ²	Entrada de alarme, saída de alarme
Microfone (Dome interior)	Acessório opcional de microfone vendido separadamente apenas para câmeras dome internas

¹ A saída de áudio não tem suporte no momento.

² Não tem suporte no momento.

Mecânicas (Dome)	Suporte de superfície	Suporte de teto	Suporte suspenso
Dimensões	D 156 mm × H 116 mm; D 6,1" × H 4,6"	D 174 mm × H 165 mm; D 6,9" × H 6,5"	D 156 mm × H 161 mm; D 6,2" × H 6,3"
Peso	0,81 kg	0,80 kg	1,07 kg
Espessura máx. do teto	N/A	25 mm (1,0")	N/A
Cúpula da dome	Policarbonato		
Corpo	Policarbonato		
Caixa	Policarbonato		
Acabamento	Plástico, moldado por injeção, Pantone 427C		
Faixa de ajuste	Panorâmica de 360°, inclinação de 30° a 95° (recomendada), inclinação de 8° a 95° (máxima), azimute de ±180°		

Mecânicas (Bullet)		3,4-10,5 mm e 10,9-29 mm
Dimensões (C (L) x L (W) x A (H))	Câmera com caixa de junção	296 mm × 126 mm × 106 mm; 11,7" × 5,0" × 4,2"
Peso	1,31 kg (1,78 kg com caixa de junção)	
Corpo	Alumínio	
Caixa	Alumínio	
Acabamento	Revestimento em pó, próximo ao Pantone 427C	
Faixa de ajuste	Panorâmica de ±175°, inclinação de ±90°, azimuth de ±175°	

Elétricas		
Fonte de energia	PoE: Compatível com IEEE 802.3af Classe 3, Aux de 12 VDC (disponível somente para Bullet)	
Comportamento do iluminador IR	Dome	O iluminador IR será desligado se a temperatura for igual ou superior a 60 °C (140 °F). O iluminador funcionará com 50% da potência se a temperatura estiver entre 40 °C (104 °F) e 52 °C (117 °F). Histerese: 2 °C (3,6 °F).
	Bullet	O iluminador IR será desligado se a temperatura for igual ou superior a 60 °C (140 °F).
Bateria de reserva do RTC	Lítio e manganês de 3 V	
PoE	Dome	10 W no máx. (8 W sem IR ou IR desativado)
	Bullet	Máx. de 13 W
Memória	1 GB de RAM, 512 MB de Flash	

Ambientais	Dome interna	Dome externa	Bullet
Temperatura operacional	-10 °C a +60 °C (14 °F a 140 °F)	-40 °C a +60 °C (-40 °F a 140 °F)	-40 °C a +60 °C (-40 °F a 140 °F)
Temperatura de armazenamento	-10 °C a +70 °C (14 °F a 158 °F)		
Temperatura máxima absoluta	74 °C (165 °F) de acordo com NEMA TS2 (Temp.), parágrafos 2.2.7.2 - 2.2.7.7		
Umidade	0 - 95% sem condensação		

Certificações	Dome interna	Dome externa	Bullet
Certificações/Aprovações	UL, cUL, CE, UKCA, ROHS, RCM, NOM, KC, BIS		
Segurança	UL/CSA/EN/IEC 62368-1, IEC 62471		
Ambientais	IEC/EN 62262 Impacto (IK10), Classificação IEC 60529 IP52	IEC/EN 62262 (IK 10), IEC 60529 IP66, Classificação IP67, Tipo 4X, IEC 60068-2-1, IEC 60068-2-2, IEC 60068-2-6, IEC 60068-2-14, IEC 60068-2-27	IEC/EN 62262 (IK 10), IEC 60529 IP66, Classificação IP67, Tipo 4X, IEC 60068-2-1, IEC 60068-2-2, IEC 60068-2-6, IEC 60068-2-14, IEC 60068-2-27
Emissões eletromagnéticas	FCC Parte 15 Subparte B (Classe B), ICES-003 (Classe B), EN 55032 (Classe B), EN 61000-6-3, EN 61000-3-2, EN 61000-3-3		
Imunidade eletromagnética	EN 55035, EN 61000-6-1, EN 50130-4, EN 50121-4		
Garantia	Garantia de até 10 anos com licença do Aware ativa.		

Especificações de analítica

Suporte para Regras analíticas	
Objeto na área	Regra acionada quando um objeto do tipo e atributos selecionados é detectado na região de interesse.
Objeto ocioso	Regra acionada quando um objeto do tipo e dos atributos selecionados fica ocioso na área selecionada durante o período de tempo selecionado.
Objetos que cruzam a linha	Regra acionada quando um objeto do tipo e dos atributos selecionados cruza a linha. A linha pode ser unidirecional ou bidirecional.
Contagem de objetos	Regra acionada quando a contagem de objetos do tipo selecionado excede ou é menor que o limite selecionado.
Contagem de cruzamentos de linhas de objetos	Regra acionada quando o número específico de objetos do tipo selecionado cruza uma linha para entrar ou sair de uma área.
Deteção de placas de veículos	Requer uma licença adicional.
Áudio ¹	Regra acionada quando o áudio de um dos tipos especificados é detectado.

¹ A analítica de áudio requer a adição de um microfone. O acessório de microfone da Avigilon (ACMICR-1001, somente para domes internos) ou um microfone externo, conectado via entrada de linha, pode ser usado.

Atributos detectados	
Atributos de objeto	Veículo, subtipos: veículos pequenos/médios (sedã, SUV, caminhonete, etc.), veículos grandes (ônibus, caminhão), veículos de duas rodas (bicicleta, motocicleta), veículos não classificados Pessoa Cor (roupas de pessoas, parte superior e inferior e veículos) Rosto (somente nos EUA, com base na localização)

Eventos de áudio com suporte ¹	
Eventos de áudio	Quebra de vidro, ruído alto, tiro, gritos, alarme de fumaça, alarme de carro, alarme de pânico por ultrassom, latido de cachorro, pneu cantando

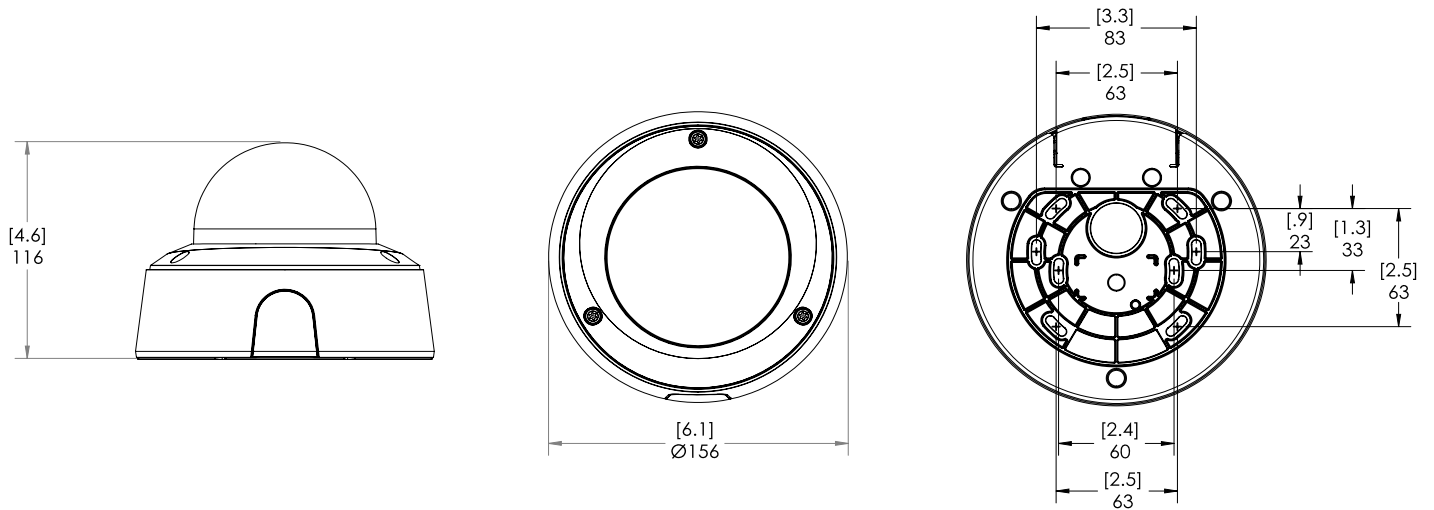
¹ A analítica de áudio requer a adição de um microfone. O acessório de microfone da Avigilon (ACMICR-1001, somente para domes internos) ou um microfone externo, conectado via entrada de linha, pode ser usado.

Dimensões do contorno

[X.X]	POLEGADAS
X	MM

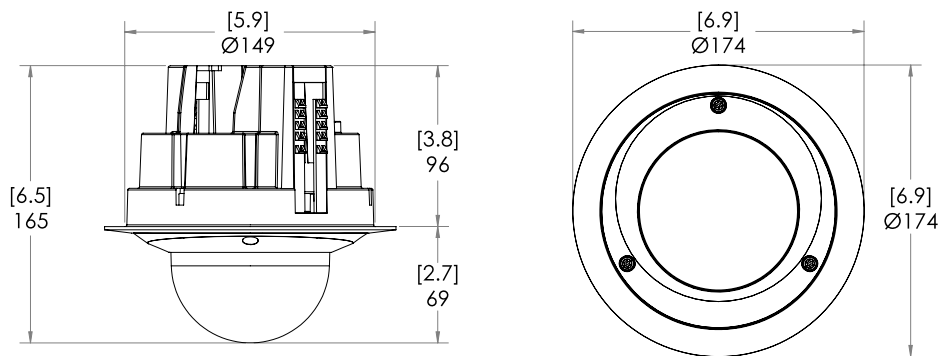
Câmara Dome com Suporte de superfície

(Câmara Dome H6SL + Suporte de superfície fornecido)



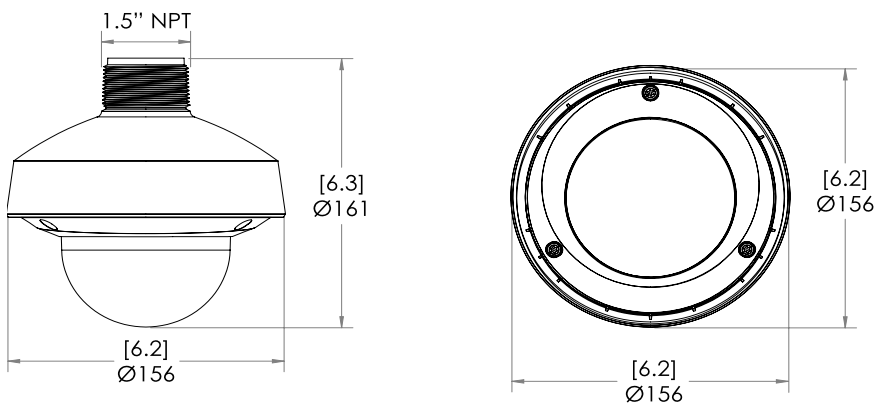
Câmara Dome com Suporte de teto

(Câmara Dome H6SL + SLSPCIL-1001)



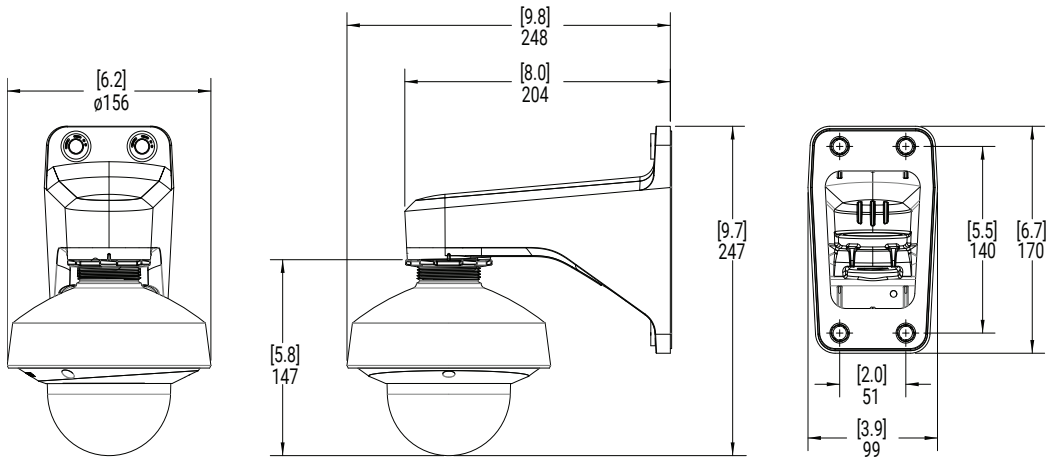
Câmara Dome com Adaptador NPT

(Câmara Dome H6SL + H6SL-MT-NPTA1)

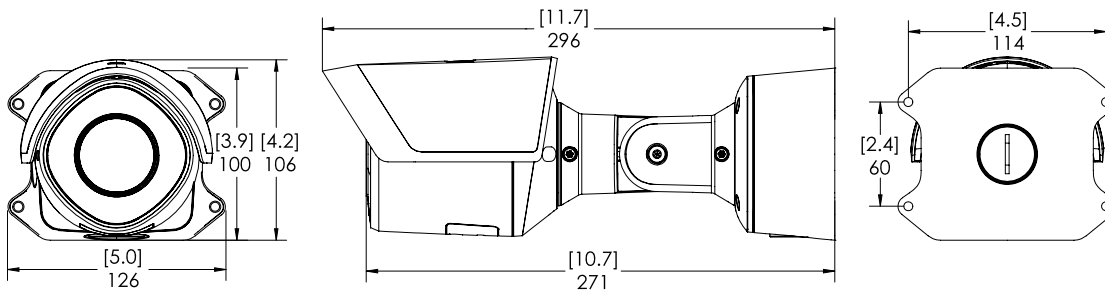


Câmera Dome com Adaptador NPT e Suporte para montagem na parede suspensa

(Câmera Dome H6SL + H6SL-MT-NPTA1 + WLMT-1021)

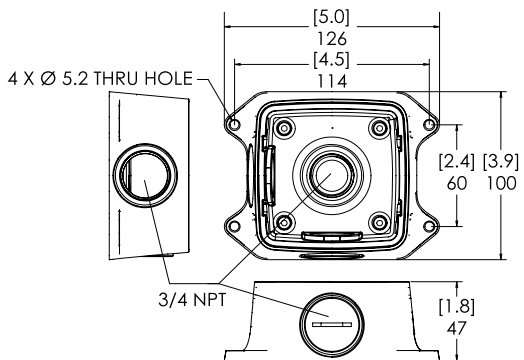


Câmera Bullet



Caixa de junção da Bullet

(Fornecida com a câmera)



Informações sobre pedidos

Câmara Dome

Número do modelo	MP	Lente	IR	IP66/IP67, Tipo4x	Dias de armazenamento
2.0C-H6SL-D1-30	2.0	3,4-10,5 mm			30 dias
2.0C-H6SL-D1-60	2.0	3,4-10,5 mm			60 dias
2.0C-H6SL-D1-120	2.0	3,4-10,5 mm			120 dias
2.0C-H6SL-D1-365	2.0	3,4-10,5 mm			365 dias
2.0C-H6SL-D1-IR-30	2.0	3,4-10,5 mm	✓		30 dias
2.0C-H6SL-D1-IR-60	2.0	3,4-10,5 mm	✓		60 dias
2.0C-H6SL-D1-IR-120	2.0	3,4-10,5 mm	✓		120 dias
2.0C-H6SL-D1-IR-365	2.0	3,4-10,5 mm	✓		365 dias
2.0C-H6SL-DO1-IR-30	2.0	3,4-10,5 mm	✓	✓	30 dias
2.0C-H6SL-DO1-IR-60	2.0	3,4-10,5 mm	✓	✓	60 dias
2.0C-H6SL-DO1-IR-120	2.0	3,4-10,5 mm	✓	✓	120 dias
2.0C-H6SL-DO1-IR-365	2.0	3,4-10,5 mm	✓	✓	365 dias
3.0C-H6SL-D1-30	3.0	3,4-10,5 mm			30 dias
3.0C-H6SL-D1-60	3.0	3,4-10,5 mm			60 dias
3.0C-H6SL-D1-120	3.0	3,4-10,5 mm			120 dias
3.0C-H6SL-D1-IR-30	3.0	3,4-10,5 mm	✓		30 dias
3.0C-H6SL-D1-IR-60	3.0	3,4-10,5 mm	✓		60 dias
3.0C-H6SL-D1-IR-120	3.0	3,4-10,5 mm	✓		120 dias
3.0C-H6SL-DO1-IR-30	3.0	3,4-10,5 mm	✓	✓	30 dias
3.0C-H6SL-DO1-IR-60	3.0	3,4-10,5 mm	✓	✓	60 dias
3.0C-H6SL-DO1-IR-120	3.0	3,4-10,5 mm	✓	✓	120 dias
5.0C-H6SL-D1-30	5.0	3,4-10,5 mm			30 dias
5.0C-H6SL-D1-60	5.0	3,4-10,5 mm			60 dias
5.0C-H6SL-D1-120	5.0	3,4-10,5 mm			120 dias
5.0C-H6SL-D1-IR-30	5.0	3,4-10,5 mm	✓		30 dias
5.0C-H6SL-D1-IR-60	5.0	3,4-10,5 mm	✓		60 dias
5.0C-H6SL-D1-IR-120	5.0	3,4-10,5 mm	✓		120 dias
5.0C-H6SL-DO1-IR-30	5.0	3,4-10,5 mm	✓	✓	30 dias
5.0C-H6SL-DO1-IR-60	5.0	3,4-10,5 mm	✓	✓	60 dias
5.0C-H6SL-DO1-IR-120	5.0	3,4-10,5 mm	✓	✓	120 dias

Câmera Bullet

Número do modelo	MP	Lente	IR	IP66/IP67, Tipo4x	Dias de armazenamento
2.0C-H6SL-B01-IR-30	2.0	3,4-10,5 mm	✓	✓	30 dias
2.0C-H6SL-B01-IR-60	2.0	3,4-10,5 mm	✓	✓	60 dias
2.0C-H6SL-B01-IR-120	2.0	3,4-10,5 mm	✓	✓	120 dias
2.0C-H6SL-B01-IR-365	2.0	3,4-10,5 mm	✓	✓	365 dias
3.0C-H6SL-B01-IR-30	3.0	3,4-10,5 mm	✓	✓	30 dias
3.0C-H6SL-B01-IR-60	3.0	3,4-10,5 mm	✓	✓	60 dias
3.0C-H6SL-B01-IR-120	3.0	3,4-10,5 mm	✓	✓	120 dias
3.0C-H6SL-B02-IR-30	3.0	10,9-29 mm	✓	✓	30 dias
3.0C-H6SL-B02-IR-60	3.0	10,9-29 mm	✓	✓	60 dias
3.0C-H6SL-B02-IR-120	3.0	10,9-29 mm	✓	✓	120 dias
5.0C-H6SL-B01-IR-30	5.0	3,4-10,5 mm	✓	✓	30 dias
5.0C-H6SL-B01-IR-60	5.0	3,4-10,5 mm	✓	✓	60 dias
5.0C-H6SL-B01-IR-120	5.0	3,4-10,5 mm	✓	✓	120 dias
5.0C-H6SL-B02-IR-30	5.0	10,9-29 mm	✓	✓	30 dias
5.0C-H6SL-B02-IR-60	5.0	10,9-29 mm	✓	✓	60 dias
5.0C-H6SL-B02-IR-120	5.0	10,9-29 mm	✓	✓	120 dias

Acessórios

Número da peça	Descrição
WLMT-1021	Braço de montagem na parede para pendente de 1,5" NPT
PLMT-1001	Adaptador de montagem em poste para WLMT-1021 e Câmera Bullet H6SL
CRNMT-1001	Suporte de canto para WLMT-1021 e câmera Bullet H6SL
SLSPCIL-1001	Adaptador de montagem no teto para Câmera Dome H6SL
H6SL-MT-NPTA1	Adaptador de NPT suspenso para Câmera Dome H6SL
DCLPNL-1001	Painel de teto de metal para instalações de teto suspensas
H6SL-DO-SHLD1	Proteção contra intempéries para Câmera Dome H6SL
ACMICR-1001	Acessório de microfone para Câmera Dome Interna H6SL
H6SL-DD-CLER1	Dome inferior transparente para Câmera Dome Externa H6SL
H6SL-DD-SMOK1	Dome inferior fumê para Câmera Dome Externa H6SL
H6SL-DI-CLER1	Dome inferior transparente para Câmera Dome Interna H6SL
H6SL-DI-SMOK1	Dome inferior fumê para Câmera Dome Interna H6SL
CNCVR-1001	Adaptador de conduíte de 3/4 polegadas para Câmera Dome H6SL, pacote com 5

Saiba mais e encontre documentação adicional em <https://aware.docs.altavigilon.com/Home.htm> para obter suporte específico ao produto.



maí 2024 | Rev 4

© aaaa, Motorola Solutions, Inc. Todos os direitos reservados. MOTOROLA, MOTO, MOTOROLA SOLUTIONS e o logotipo M estilizado são marcas comerciais ou marcas registradas da Motorola Trademark Holdings, LLC e são usadas sob licença.

sales@avigilon.com | avigilon.com