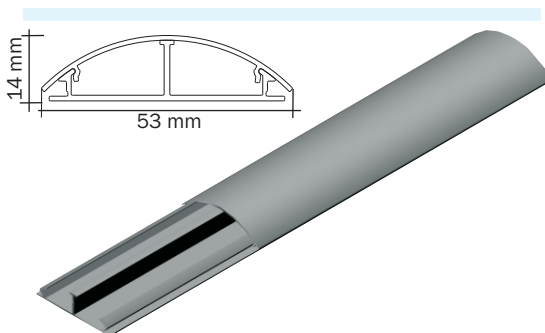


## 21.1 Duto Slim

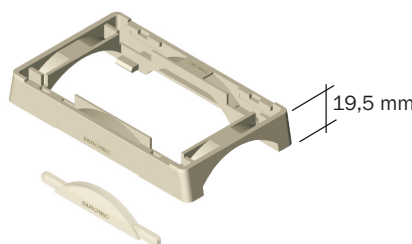
Duto em alumínio extrudado com encaixe rápido. A tampa é pintada com tinta pó nas cores especificadas. Fornecido em barras de 1,5m.



| Acabamento   | Duto Slim |
|--------------|-----------|
| Natural      | DS 19000  |
| Bege         | DS 19020  |
| Cinza Tex.   | DS 19030  |
| Branco       | DS 19040  |
| Alumínio     | DS 19080  |
| Outras Cores | DS 19090  |

## 21.2 Fixador de Porta Equipamentos

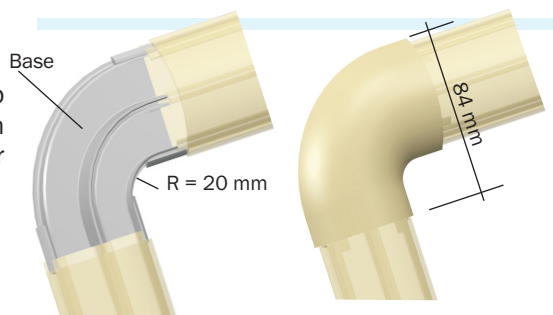
Dispositivo fabricado em ABS-V0 que se fixa na base do Duto Slim por encaixe e sob pressão permitindo a fixação dos porta equipamentos Standard e Slim. As esperas são fechadas com selos de encaixe, removíveis.



| Acabamento | Duto Slim |
|------------|-----------|
| Bege       | DS 19120  |
| Marrom     | DS 19127  |
| Caramelo   | DS 19129  |
| Cinza      | DS 19130  |
| Branco     | DS 19140  |

## 21.3 Curva Horizontal 90

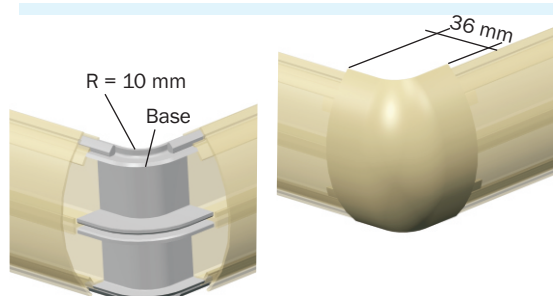
Fabricadas em alumínio injetado sob pressão. Fixam-se na base do Duto Slim por encaixe e sob pressão. Pode ser removida quando se fizer necessário. Base em ABS para facilitar a montagem.



| Acabamento   | Duto Slim |
|--------------|-----------|
| Natural      | DS 19200  |
| Bege         | DS 19220  |
| Marrom       | DS 19227  |
| Caramelo     | DS 19229  |
| Cinza Tex.   | DS 19230  |
| Branco       | DS 19240  |
| Alumínio     | DS 19280  |
| Outras Cores | DS 19290  |

## 21.4 Curva Vertical Externa 90

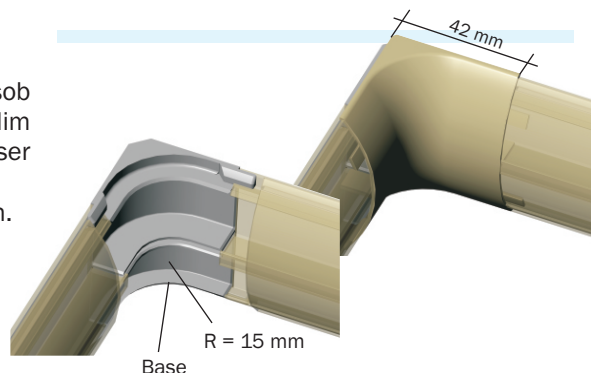
Fabricadas em alumínio injetado sob pressão. Fixam-se na base do Duto Slim por encaixe e sob pressão. Pode ser removida quando se fizer necessário. Base em ABS para facilitar a montagem.



| Acabamento   | Duto Slim |
|--------------|-----------|
| Natural      | DS 19300  |
| Bege         | DS 19320  |
| Marrom       | DS 19327  |
| Caramelo     | DS 19329  |
| Cinza Tex.   | DS 19330  |
| Branco       | DS 19340  |
| Alumínio     | DS 19380  |
| Outras Cores | DS 19390  |

## 21.5 Curva Vertical Interna 90

Fabricadas em alumínio injetado sob pressão. Fixam-se na base do Duto Slim por encaixe e sob pressão. Pode ser removida quando se fizer necessário. Base em ABS para facilitar a montagem.



| Acabamento   | Duto Slim |
|--------------|-----------|
| Natural      | DS 19400  |
| Bege         | DS 19420  |
| Marrom       | DS 19427  |
| Caramelo     | DS 19429  |
| Cinza Tex.   | DS 19430  |
| Branco       | DS 19440  |
| Alumínio     | DS 19480  |
| Outras Cores | DS 19490  |

## 21.6 Tampa Terminal

Fabricadas em ABS-MAGNUM-V0 fixa-se no Duto Slim por encaixe e sob pressão.



| Acabamento | Duto Slim |
|------------|-----------|
| Bege       | DS 19525  |
| Marrom     | DS 19527  |
| Caramelo   | DS 19529  |
| Cinza      | DS 19535  |
| Branco     | DS 19545  |