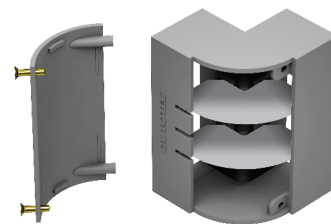


**1.9 Curvas Verticais 90° - Acesso em alumínio**

São fabricadas em alumínio injetado. Os septos internos são móveis e podem ser usados em qualquer posição para atender a todas as necessidades. Disponível para os modelos de canaletas de 25 e 45mm. Tampa fixada por parafuso. Embalagem: 20 peças.

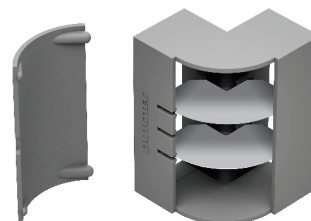
Acabamento	Perfil 25mm	Perfil 45mm
Natural	DT 37100.00	DT 37400.00
Bege	DT 37120.00	DT 37420.00
Cinza Texturizado	DT 37130.00	DT 37430.00
Cinza	DT 37130.01	DT 37430.01
Branco	DT 37140.00	DT 37440.00
Preto	DT 37150.00	DT 37450.00
Preto Alumínio	DT 37180.00	DT 37480.00
Outras Cores	DT 37190.00	DT 37490.00



**1.10 Curvas Verticais 90° - Acesso em ABS**

São fabricadas em termoplástico de engenharia ABS/PC-V0. Os septos metálicos são móveis e podem ser usados em qualquer posição para atender a todas as necessidades. Disponível para os modelos de canaletas 25 e 45mm. Tampa fixada por click. Fornecimento: embalagem com 20 peças.

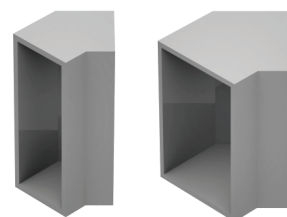
Acabamento	Perfil 25mm	Perfil 45mm
Bege	DT 37520.00	DT 37820.00
Cinza	DT 37530.00	DT 37830.00
Branco	DT 37540.00	DT 37840.00
Preto	DT 37550.00	DT 37850.00



**1.11 Curvas Verticais 135°**

São fabricadas em termoplástico de engenharia ABS/PC-V0. Utilizadas para contornar colunas com pequenas saliências em relação à parede e cruzamentos perpendiculares entre canaletas. Disponível para os modelos de canaletas 25 e 45mm. Fornecimento: embalagem com 20 peças.

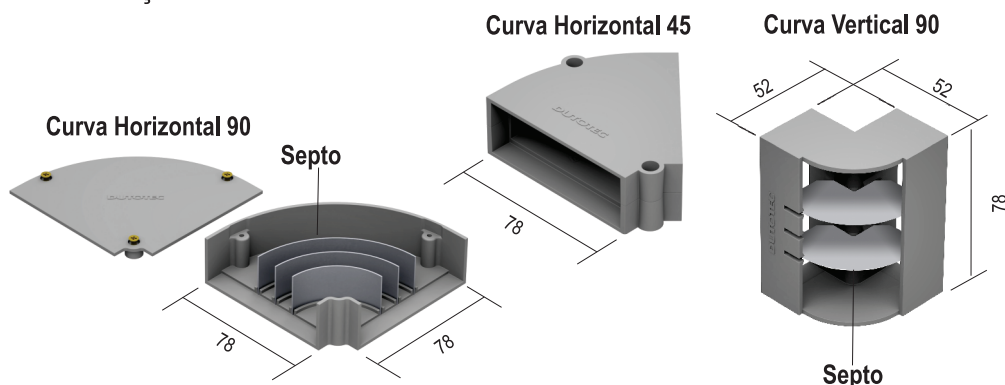
Acabamento	Perfil 25mm	Perfil 45mm
Bege	DT 37620.00	DT 37920.00
Cinza	DT 37630.00	DT 37930.00
Branco	DT 37640.00	DT 37940.00
Preto	DT 37650.00	DT 37950.00



Curva para perfil 25mm      Curva para perfil 45mm

**Especificações/Orientações Técnicas**

Para utilização em canaleta de 25mm



Para utilização em canaletas de 25mm e 45mm

