

**1.13 Curvas Verticais Internas - Raio 60mm**  
**Para canaletas de 25 e 45mm**

Fabricadas em alumínio injetado.  
Acabamentos iguais às tampas das canaletas tornando a instalação mais requintada.

Modelos: Plana lisa, plana ranhurada, italiana lisa e italiana ranhurada.

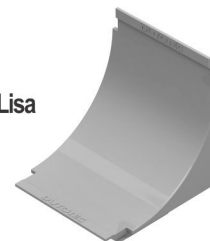
Este modelo de curva garante uma curvatura em torno de 8 vezes o diâmetro de um cabo de telecomunicações.

Septos internos fixos.

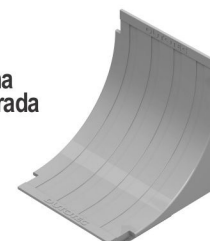
Embalagem: 20 peças.

Acabamento	Plana Lisa	Plana Ranhurada	Italiana Lisa	Italiana Ranhurada
Natural	DT 38005.60	DT 38006.60	DT 38007.60	DT 38008.60
Bege	DT 38025.60	DT 38026.60	DT 38027.60	DT 38028.60
Cinza Texturizado	DT 38035.60	DT 38036.60	N/D	N/D
Cinza	DT 38035.61	DT 38036.61	DT 38037.61	DT 38038.61
Branco	DT 38045.60	DT 38046.60	DT 38047.60	DT 38048.60
Preto	DT 38055.60	DT 38056.60	DT 38057.60	DT 38058.60
Verde	N/D	N/D	DT 38067.61	DT 38068.61
Azul	N/D	N/D	DT 38067.62	DT 38068.62
Vermelho	N/D	N/D	DT 38067.63	DT 38068.63
Amarelo	N/D	N/D	DT 38067.64	DT 38068.64
Alumínio ( Pintura )	DT 38085.60	DT 38086.60	DT 38087.60	DT 38088.60
Outras Cores	DT 38095.60	DT 38096.60	DT 38097.60	DT 38098.60

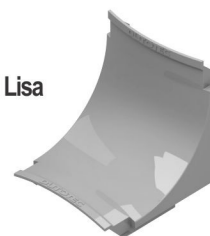
Plana Lisa



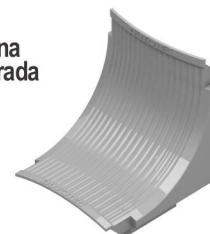
Plana Ranhurada



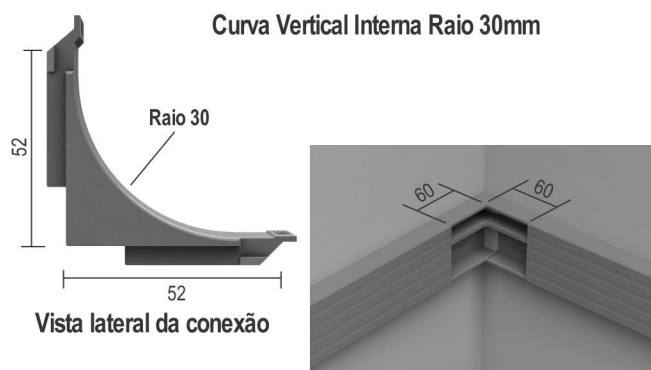
Italiana Lisa



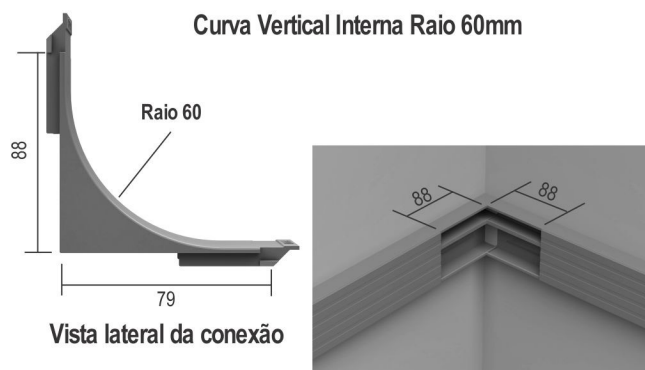
Italiana Ranhurada



**Especificações/Orientações Técnicas**



Espaço necessário para a colocação da curva Vertical Interna R30



Espaço necessário para a colocação da curva vertical interna R60

Dutotec orienta a instalação das canaletas de topo ou de meia esquadria.