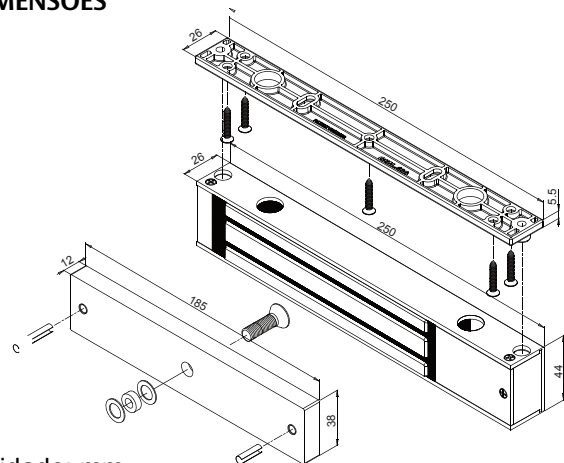


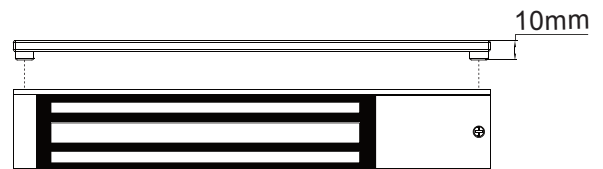


## DIMENSÕES

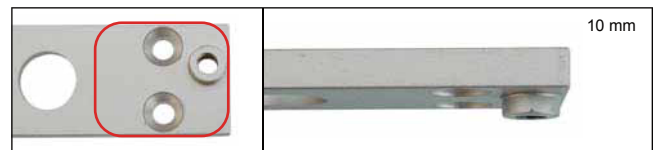


Unidade: mm

## NOVO SISTEMA DE MONTAGEM



10 mm de espessura para melhorar fixação e resistência.



## DESTAQUE

- Baixa manutenção com alta confiabilidade;
- Força de atração de 600 lbs;
- Fácil instalação;
- Acabamento em aço inox, resistente à vandalismo;
- Proteção MOV contra surtos de corrente;
- Dispositivo anti-magnetismo residual;
- Novo suporte, com alta resistência à mobilidade.
- Consulte funções opcionais TD e DS.

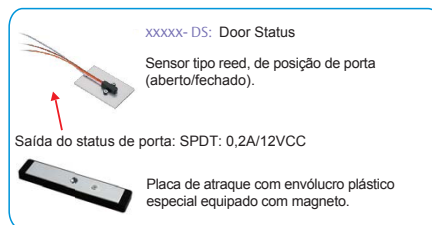
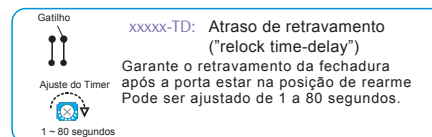
## APLICAÇÃO

A GEM-600 e a GEM-600M (modelo anterior: 300 e 300M) foram projetadas para instalação de sobrepor em portas que abrem "para fora". Suporte altamente resistente com dupla profundidade para os parafusos de fixação. Modelo 600M possui sensor de atracção incorporado. Pode operar em 12 ou 24 VCC, com seleção automática de tensão.

## ESPECIFICAÇÃO

- Tensão de Operação: 12 / 24 VCC automático
- Consumo de Corrente:  
500 mA @ 12 VCC  
250 mA @ 24 VCC  
(temperatura de 20 °C);
- Sensor de Atracção (no modelo GEM-600M): SPDT 0,5 A / 20 VCC;
- Temperatura de Operação: -10~55 °C;
- Umidade: 0~95% sem condensação;
- Força de Atracção: 600 lbs (300 Kg +/- 10%);
- Dimensões:  
Magneto: 250 (C) x 44 (L) x 26 (P) mm;  
Atracção: 185 (C) x 38 (L) x 12 (P) mm;
- Acabamento especial para o magneto e a placa de atracção: folheado a Zinco;
- Composto Epoxi: E87252 (S), UL94V-0
- Peso aproximado: 2,13 Kg.

## FUNÇÕES OPCIONAIS (SOB ENCOMENDA)



## CERTIFICAÇÕES

- UL, CE, RoHS.

**BRASIL**  
+55 11 5693-4450

**MÉXICO**  
+52 5541622021

**LIGAÇÃO GRATUITA**  
+01-0600-212-0584

**SEDE VAULT**  
Rua Augusto Ferreira de Moraes, 618 - Socorro,  
São Paulo - SP, Brasil, CEP: 04763-001

**EMAIL**  
sales@vaultbr.com

**WEBSITE**  
www.vaultbr.com

**VAULT**  
ASSA ABLOY

Copyright © VAULT. All rights reserved.  
DM-CA-GEM-600M Ver. C Published on 2013.08.20