

SCAIP-CF-ALM

Controladora de acesso TCP/IP alarme integrado

VAULT
ASSA ABLOY

www.vault.com.br

ASSA ABLOY, the global leader
in door opening solutions

Sobre a SCAIP-CF-ALM

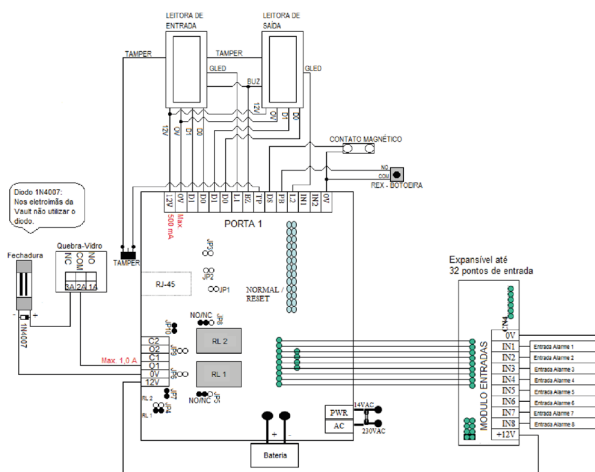
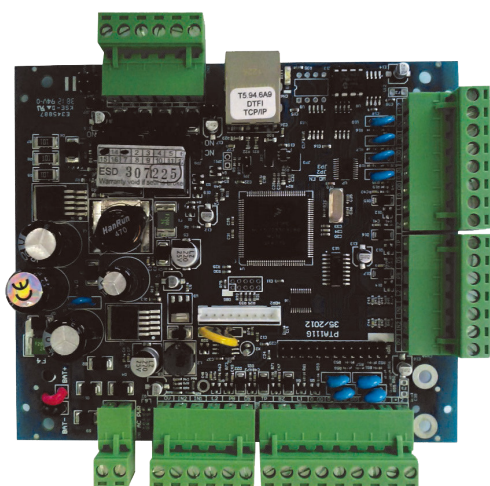
- A controladora SCAIP-CF-ALM permite controlar até 32 entradas de alarme utilizando até 4 módulos MOD-8-ALM.
- Pode-se conectar PIR, magnéticos ou qualquer outro dispositivo de alarme.
- A controladora permite que cartões habilitados possam armar ou desarmar o sistema de alarme, dando ao usuário as mais importantes funções de um sistema de alarme convencional.



EVENTOS



USUÁRIOS



Características Técnicas

Código	SCAIP-CF-ALM
CPU	Cold Fire 32 bits, 60 Mhz
Memória	EEPROM e Flash
Capacidade de usuários	30.000
Capacidade de eventos em buffer	30.000
Entradas / saídas	12 in / 02 out
Saída	Tamper
Protocolo de cartões compatíveis	Wiegand Standard, 26, 34, 35, 42 bits ou outros formatos personalizados
Umidade	0 ~ 95% sem condensação
Temperatura de Funcionamento	0° à 60°C
Comunicação	TCP / IP 10/100 Mbps
Protocolos de rede	TCP / IP, ARP, WEB
Configuração de horário	50, com 3 intervalos diários
Zonas horárias	99
Níveis de acesso	999
Feridos	50
Alimentação requerida	14,5 VCA
Tensão de operação	12 VCC
Dimensões	16 (A) x 20 (L) x 12 (P) mm
Peso	150g

