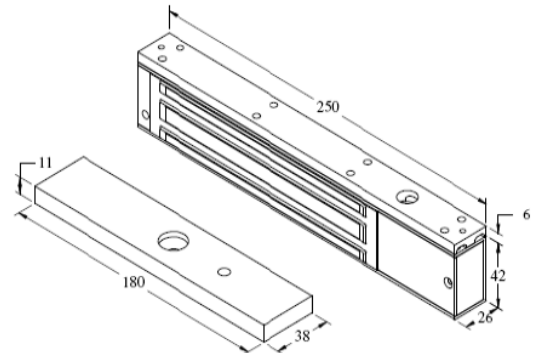




## DIMENSÕES



## DESTAQUES

- Baixa manutenção e alta confiabilidade
- Fácil instalação
- Sistema de eliminação de magnetismo residual
- Acabamento em alumínio anodizado
- Sensor de atração (bond sensor)
- Tensão de trabalho selecionável 12/24 VCC

## APLICAÇÃO

A fechadura eletromagnética 600M foi projetada para aplicações onde se requer características de travamento auxiliar sem partes móveis, garantindo livre operação de destrave em caso de emergências como incêndio ou evacuações. Especialmente desenhada para ambientes protegidos (internos).

## ESPECIFICAÇÃO TÉCNICA

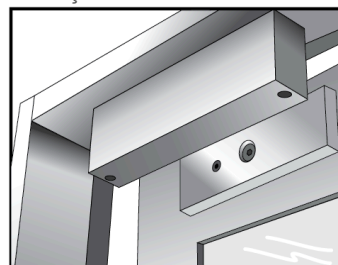
- Tensão de operação: 12/24VCC, selecionável
- Consumo de corrente: 480mA/12VCC; 240mA/24VCC (a 20°C)
- Temperatura de operação: -10~55°C (14~131°F)
- Umidade: 0~95% sem condensação
- Força de Atração: até 600 lbs
- Sensor de Atração: SPDT 0,5 A / 20 VCC
- Dimensões:
  - Magneto: (C) 250, (L) 42, (P) 26 mm
  - Atracção: (C) 180, (L) 38, (P) 11 mm
- Acabamento especial para o magneto e a placa de atracção folheado a zinco.
- Composto Epoxi: E87252 (S), UL94V-0
- Peso Líquido: 1,90 Kg

## DIAGRAMA DE CONEXÃO



## EXEMPLO DE INSTALAÇÃO

Instalação Padrão



**BRAZIL**  
+55 11 3846-7087

**MÉXICO**  
+52 5541622921

**TOOL FREE**  
+01-0800-212-9584

**VAULT HEADQUARTER**  
Av. Marginal do Rio Pinheiros, 5200, Bloco E, 3º  
Andar, America Business Park, Ed. Montreal,  
Morumbi, São Paulo-SP, Brazil, 05693-000

**EMAIL**  
sales@vaultbr.com

**WEBSITE**  
www.vaultbr.com

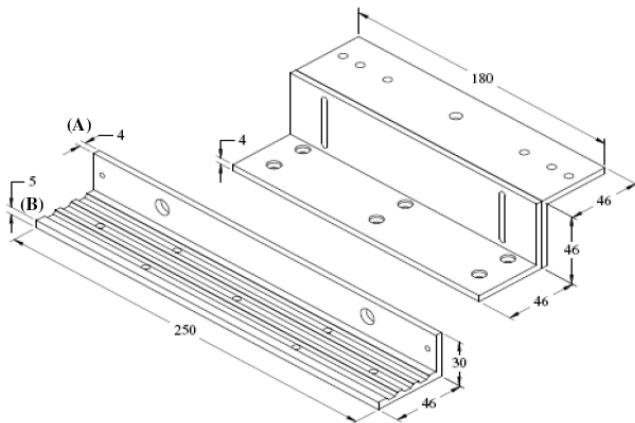
**VAULT**<sup>®</sup>

COPYRIGHT © VAULT. ALL RIGHTS RESERVED.  
v.600M.r01 Publicação: 01.03.2015

## SUPORTES OPCIONAIS

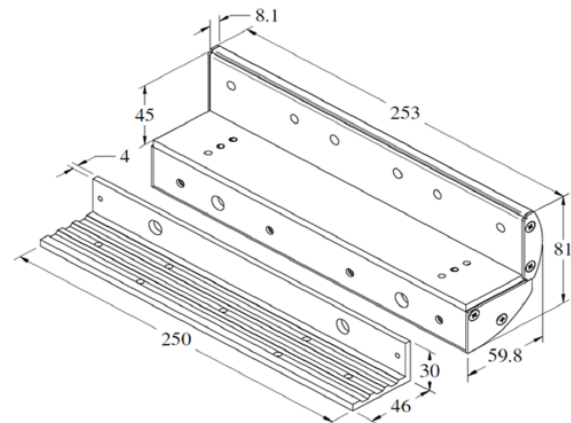
### SUPORTE LZ600M

Para "Porta que Abre para Dentro"



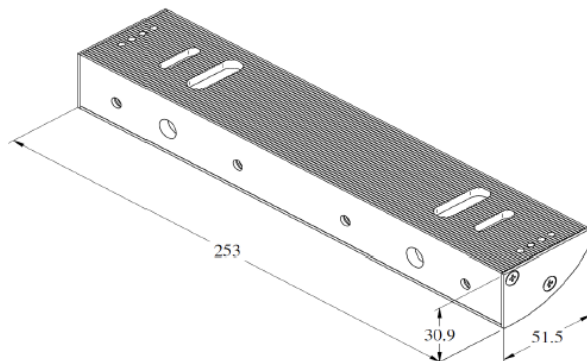
### SUPORTE LZ600MAU (com acabamento arredondado)

Para "Porta que Abre para Dentro"



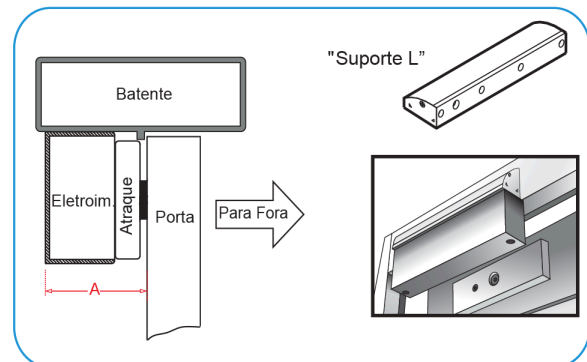
### SUPORTE L600MAU

Para "Porta de Batente Estreito ou Divisória"



## EXEMPLO DE INSTALAÇÃO

Suporte L600MAU



## GARANTIA

A fechadura eletromagnética 600M possui garantia de dois anos na modalidade balcão, contra vícios de qualidade e defeitos de fabricação.

## CERTIFICAÇÕES

A fechadura eletromagnética 600M possui certificações internacionais que atestam sua alta qualidade:

**CE, RoHS.**

**BRAZIL**  
+55 11 3846-7087

**MÉXICO**  
+52 5541622921

**TOOL FREE**  
+01-0800-212-9584

**VAULT HEADQUARTER**  
Av. Marginal do Rio Pinheiros, 5200, Bloco E, 3º  
Andar, America Business Park, Ed. Montreal,  
Morumbi, São Paulo-SP, Brazil, 05693-000

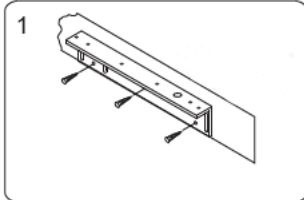
**EMAIL**  
sales@vaultbr.com

**WEBSITE**  
www.vaultbr.com

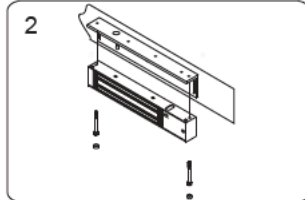
**VAULT**<sup>®</sup>

COPYRIGHT © VAULT. ALL RIGHTS RESERVED.  
v.600M.r01 Publicação: 01.03.2015

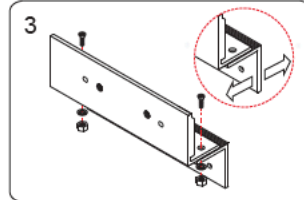
**INSTALAÇÃO DO SUPORTE LZ EM “PORTA QUE ABRE PARA DENTRO”**



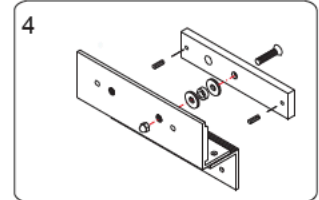
1 Instale o suporte L no batente da porta. Certifique-se de que é possível o completo fechamento/abertura da porta.



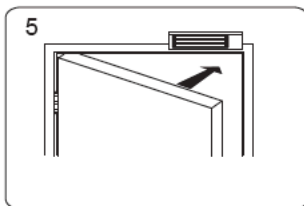
2 Aparafuse o eletroímã no suporte L utilizando os parafusos de fixação.



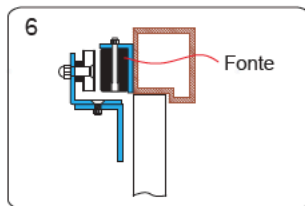
3 Instale o suporte Z na folha da porta. Certifique-se que a mesma pode ser completamente fechada.



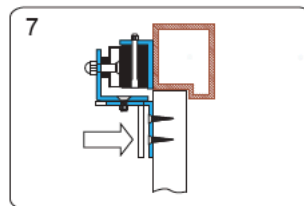
4 Insira os pinos guia na placa de atraque.



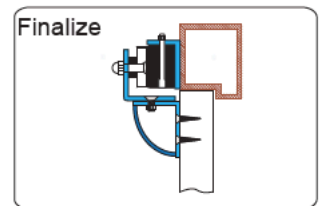
5 Fixe a placa de atraque ao suporte Z. Não esqueça de colocar o anel de borracha entre a placa e o Z.



6 Feche a porta e ligue a fonte de energia.

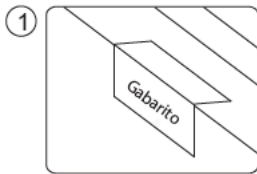


7 Encoste a placa de atraque com o suporte Z na fechadura, para que “grudem” uma à outra. Encoste o Z do suporte na folha da porta.

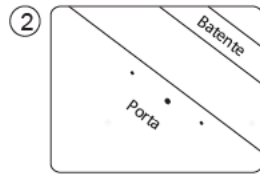


Finalize Aparafuse o suporte Z na folha da porta.

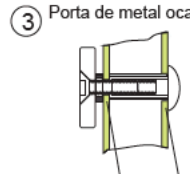
**INSTALAÇÃO DO SUPORTE L EM “PORTA QUE ABRE PARA FORA”**



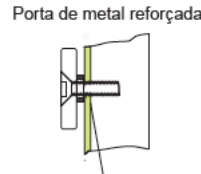
1 Dobre o gabarito de montagem em ângulo de 90°, ao longo da linha pontilhada.



2 Drill the holes marked on the template.



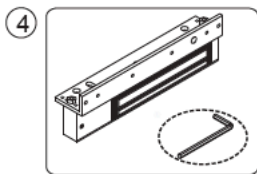
3 Porta de metal oca  
8mm 16mm  
Faça um furo de 8 mm de diâmetro através da porta. Alargue o furo p/ 16 mm no lado externo.



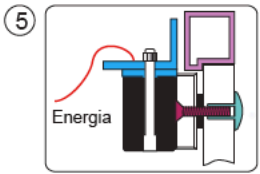
Porta de metal reforçada  
6,8mm para rosca M8-1,25  
Faça um furo de 6,8 mm de diâmetro no lado interno, e faça uma rosca M8-1,25.



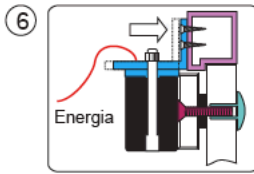
Porta de madeira  
36mm  
8mm 12,7mm  
Faça um furo de 8 mm de diâmetro através da porta. Alargue o furo p/ 12,7 mm no lado externo, com profundidade máx. de 36 mm.



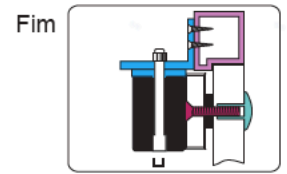
4 Monte o eletroímã no suporte L utilizando uma chave Allen.



5 Ligue a alimentação elétrica do eletroímã. Faça com que o atraque e o eletroímã se juntem, e então pressione o suporte L contra o batente.



6 Parafuse o suporte L no batente.



Fim Teste o equipamento e então fixe os “plugs” de acabamento no eletroímã.

\*Em virtude do constante desenvolvimento e avanço tecnológico de nossos produtos, as suas especificações e características podem ser alteradas a qualquer momento, sem aviso prévio.