



Wolstar III

*Robusto, compacto e
com design inovador*

*Robusto, compacto y
con diseño innovador*



WOLPAC
CONTROLES EFICIENTES

mAGNETIC[®]
ACCESS TO PROGRESS

Wolstar III

Robusto, compacto e com design inovador

Lançado em 2003, a primeira versão do Wolstar conquistou o mercado por apresentar uma excelente relação entre custo e benefício. Seu design inovador e fácil manutenção fazem do Wolstar III uma excelente opção para os mais diversos ambientes e projetos arquitetônicos. Além das já conhecidas tecnologias *Double Lock*, *IS System*, *Smart Display* e *Emergency System*, o Wolstar III traz também agora a função BQC (braço-que-cai), que libera a passagem em caso de emergência.

Detalhes que fazem a diferença

Detalles que hacen la diferencia

Fácil Manutenção

Abertura longitudinal do tampo superior.

Fácil Mantenimiento

Apertura longitudinal de la tapa superior.

Pictogramas Orientativos

De alto brilho, auxiliam o usuário, indicando o local de passagem.

Posicionadores Orientativos

De alto brilho, ayudan al usuario, indicando el local del paso.

Cofre Coletor

Cofre coletor de cartões (urna), com capacidade mínima de armazenamento para 150 cartões*.

Buzón Recolector

Caja de recogida de tarjetas (urna), con capacidad mínima de almacenamiento para 150 tarjetas*.

Display Intuitivo

Com tecnologia Smart Display, utiliza pictogramas tricolores de última geração.

Pantalla Intuitiva

Con tecnología Smart Display que utiliza pictogramas tricolores de última generación.



Funcionalidade

Sistema BQC (braço-que-cai), que libera a passagem em casos de emergência.

Funcionalidad

Sistema BQC (brazo-que-cae), que libera el paso en casos de emergencia.

Segurança

Porta provida de fechadura de segurança com chave.

Seguridad

Puerta provida con cerradura de seguridad con llave.

*A capacidade pode variar de acordo com a acomodação, os modelos e os acessórios dos cartões.
*La capacidad puede variar según la acomodación, los modelos y los accesorios de las tarjetas.

Robusto, compacto y con diseño innovador

Lanzado en 2003, la primera versión del Wolstar conquistó el mercado por presentar una excelente relación entre costo y beneficio. Su diseño innovador y fácil de mantener hace del Wolstar III una excelente opción para los más diversos ambientes y proyectos arquitectónicos. A parte de las ya conocidas tecnologías Double Lock, IS System, Smart Display y Emergency System, el Wolstar III presenta también ahora la función BQC (brazo-que-cae), que libera el paso en caso de emergencia.

Eficiência Energética



Menor consumo de energia.

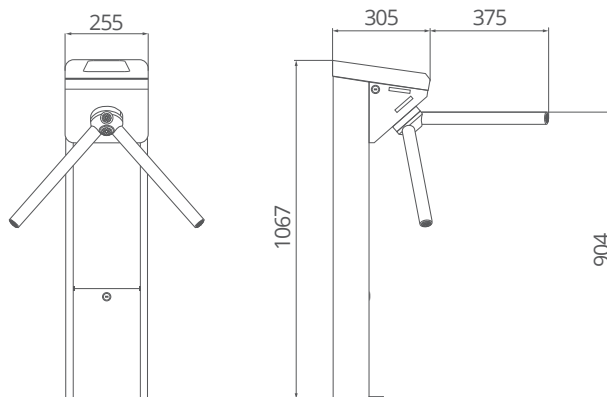
Menor consumo de energia.

Características / Características

Tampo superior para acesso ao mecanismo e acabamentos em aço inox AISI 304.	Tapa superior para acceso al mecanismo y acabados en acero inox AISI 304.
Estrutura monobloco em aço carbono pintado.	Estructura monoblock en acero carbono pintado.
Braços em tubo de aço inox escovados.	Brazos en tubo de acero inoxidable cepillados.
Came de repouso que determina o ponto de parada.	Leva de reposo que determina el punto de parada.
Módulos configurados a laser e resistentes a choques.	Módulos configurados a laser y resistentes a choques.
Mecanismo rolamentado com eixo central em aço-liga, resistente a tração e torção. Seus componentes são bicromatizados e as peças recebem tratamento de dureza e graxa especial, de longa permanência e durabilidade.	Mecanismo giratorio con eje central en acero aleado, resistente a la tracción y torsión. Sus componentes son bicromatizados y las piezas reciben tratamiento de dureza y grasa especial, de larga permanencia y durabilidad.
Dispositivo antiretorno, em aço com tratamento de dureza, com capacidade para torques pesados de até 2000N.	Dispositivo anti retorno, en acero con tratamiento de dureza, con capacidad para torques pesados hasta 2000N.
Todas as peças são intercambiáveis, facilitando manutenções preventivas e corretivas futuras.	Todas las piezas son intercambiables, que facilitan los mantenimientos preventivos y correctivos futuros.
Porta provida de fechadura de segurança com chave, facilitando o acesso ao mecanismos e eletrônica, bem como a fixação do equipamento no solo, durante sua instalação.	Puerta provista con cerrojo de seguridad con llave, eso facilita la entrada a la electrónica, así como la fijación del equipo en el suelo, durante su instalación.

Dimensões / Dimensiones:

*Medidas em (mm) / *Medidas en (mm)



O mais resistente e compacto de sua categoria

El más resistente y compacto de su categoría



Benefícios / Beneficios

- Excelente relação entre custo e benefício
- *Excelente relación entre costo y beneficio*

- Suporta diversas tecnologias (leitores e controladores)
- *Soporta diversas tecnologías (lectores y controladores)*

- Compacto, fácil operação e com baixo custo de manutenção
- *Compacto, fácil operación y con bajo costo de mantenimiento*

- Classificação IP42
- *Clasificación IP42*

- Design inovador, facilmente integrado aos mais diversos ambientes
- *Diseño innovador, fácilmente integrado a los más diversos ambientes*

- Possibilita atualizações futuras
- *Posibilita actualizaciones futuras*

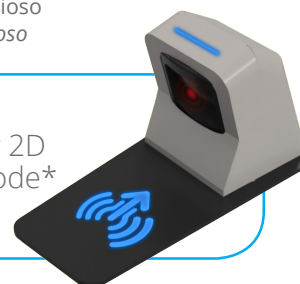
- Controle do fluxo independente (entrada e saída)
- *Control de flujo independiente (entrada y salida)*

- Giro suave e silencioso
- *Giro suave y silencioso*

O **Wolstar III** suporta diversos leitores e controladores, sem complicações

El Wolstar III soporta diversos lectores y controladores, sin complicaciones

Leitor 2D QR Code*



Lector 2D QR Code*

*Disponível somente na versão sem coleta de cartão.
*Sólo está disponible en la versión sin recolector de tarjetas.

Algumas possíveis combinações de display / Algunas combinaciones posibles de pantalla:



Smart Card

Smart Card



Smart Card + Biometria

Smart Card + Biometría



Smart Card + Scanner

Smart Card + Scanner



Smart Card + Coletor

Smart Card + Recolector



Smart Card + Coletor + Biometria

Smart Card + Recolector + Biometría

Aplicações / Aplicaciones



Empresas e Indústrias
Empresas e Industrias



Edifícios Comerciais
Edificios Comerciales



Instituições de Ensino
Instituciones Educativas



Clubes
Clubes

Fluxo de pessoas por minuto: 20 a 25.

O fluxo pode variar de acordo com o sistema de validação a ser adotado.

Flujo de personas por minuto: 20 a 25.

El flujo puede variar de acuerdo con el sistema de validación que va a ser adoptado.

Cores disponíveis / Colores disponibles



Preto / Negro



Branco / Blanco

*Disponível somente na versão sem coleta de cartão. / * Sólo está disponible en la versión sin recolector de tarjetas.

Opcionais / Opcionales



Cofre Coletor de Cartões
Buzón Recolector de Tarjetas



Leitores Smart Card
Lectores Smart Card



Leitores Biométricos
Lectores Biométricos



Leitores Código de Barras tipo Scanner
Lectores de Código de Barras tipo Scanner



Leitores QR Code*
Lectores QR Code*



Sistema Emergencial BQC (braço-que-cai)
Sistema de Emergencia BQC (brazo-que-cae)

O equipamento com a melhor relação entre custo e benefício do mercado

El equipo con la mejor relación entre costo y beneficio del mercado

Tecnologias / Tecnologías



Liberação da passagem em eventuais situações de emergência, possibilitando a rápida evacuação do local.

Liberación del paso en eventuales situaciones de emergencia, permitiendo la rápida evacuación del local.



Sistema de monitoramento da passagem através de sensores sem contato mecânico (vida útil de aproximadamente 5 milhões de ciclos).

Sistema de monitoreo del paso a través de sensores sin contacto mecánico (vida útil de aprox. 5 millones de ciclos).



Bloqueio de giro por sistema de travamento através de dois triques e dois solenóides.

Bloqueo del giro por el sistema de traba a través de dos trinquetes y dos solenoides.



Display intuitivo com pictograma tricolor de última geração.

Pantalla intuitiva con pictograma tricolor de última generación.

Clientes / *Clientes*

Serasa, Faculdade das Américas, Rede Globo, Decolar, MRV, Yacht Club Ilhabela, Faculdade FMU, Hospital do Servidor Público (IAMSPE), entre outros, são clientes que escolheram a Wolstar III.

Serasa, Universidad de las Américas, Rede Globo, Decolar, MRV, Yacht Club Ilhabela, Universidad FMU, Hospital de lo Servidor Público (IAMSPE), entre otros, son clientes que eligieron Wolstar III.

Sobre Nós / *Sobre Nosotros*

Fundada em 1965, a Wolpac sempre foi reconhecida por sua atuação e liderança no mercado de controles de acesso no Brasil e em toda a América Latina. Em 2019, a empresa se une à Magnetic, líder em controles de acesso no mercado europeu. Desta fusão, surge a Wolpac Magnetic, a maior empresa do segmento de controle de acesso humano e de veículos do mundo.

Fundada en 1965, Wolpac siempre ha sido reconocida por su papel y liderazgo en el mercado de control de acceso en Brasil y en toda Latinoamérica. En 2019, la compañía se une a Magnetic, líder en controles de acceso en el mercado europeo. De esta fusión surge Wolpac Magnetic, la compañía más grande en el segmento de control de acceso humano y de vehículos en el mundo.

Edifício Green Work



Através do SWE, Sistema Wolpac de Excelência, trabalhamos pela busca da melhoria contínua de nossos métodos e processos.

A través del SWE, Sistema Wolpac de Excelencia, trabajamos por búsqueda de mejora continua de nuestros métodos y procesos.

A Wolpac Magnetic reserva-se o direito de alterar sem prévio aviso qualquer característica de seus produtos. | Imagens meramente ilustrativas. | Atualização 042020.
Wolpac Magnetic se reserva el derecho de cambiar sin previo aviso cualquier característica de sus productos. | Imágenes solo de referencia. | Actualización 042020.