

# Rittal – The System.

Faster – better – everywhere.



CMC III Temperatur-/Feuchtesensor  
CMC III Temperature/Humidity Sensor  
Sonde de température/détecteur  
d'humidité CMC III

DK 7030.111

**Installations- und Kurz-Bedienungsanleitung**  
**Installation and Short User Guide**  
**Notice d'installation et d'utilisation succincte**

ENCLOSURES

POWER DISTRIBUTION

CLIMATE CONTROL

IT INFRASTRUCTURE

SOFTWARE & SERVICES

FRIEDHELM LOH GROUP



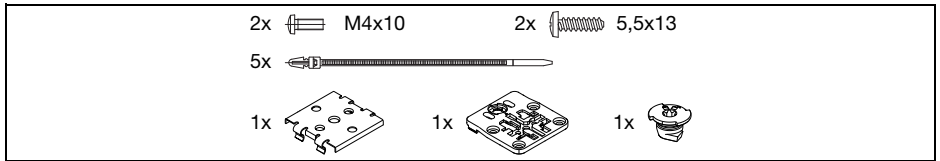


Abb./Fig./Fig. 1: Beigelegtes Zubehör / Accessories supplied loose / Accessoires joints à la livraison

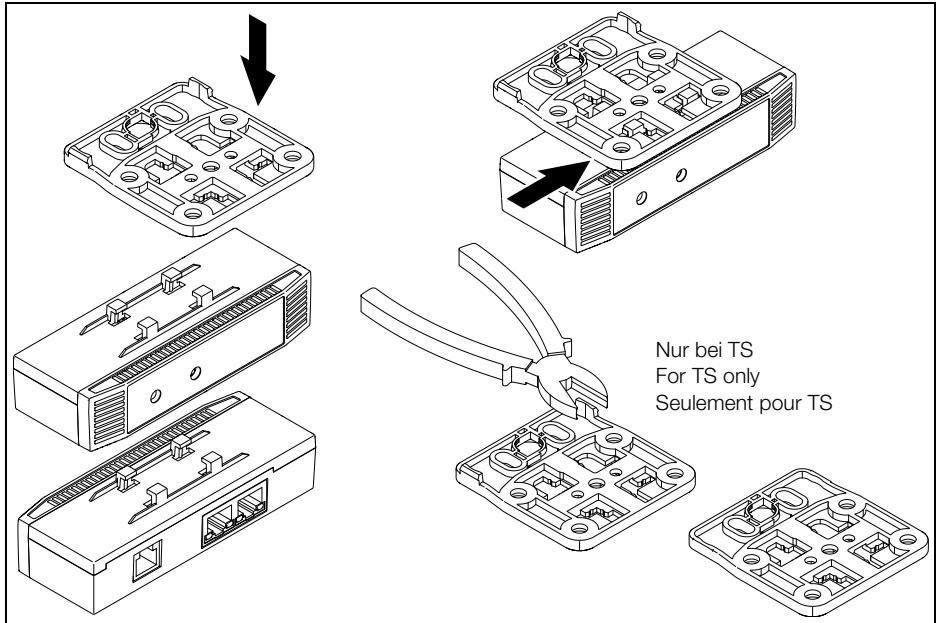


Abb./Fig./Fig. 2: Montage Adapter / Mounting the adaptor / Montage de l'adaptateur

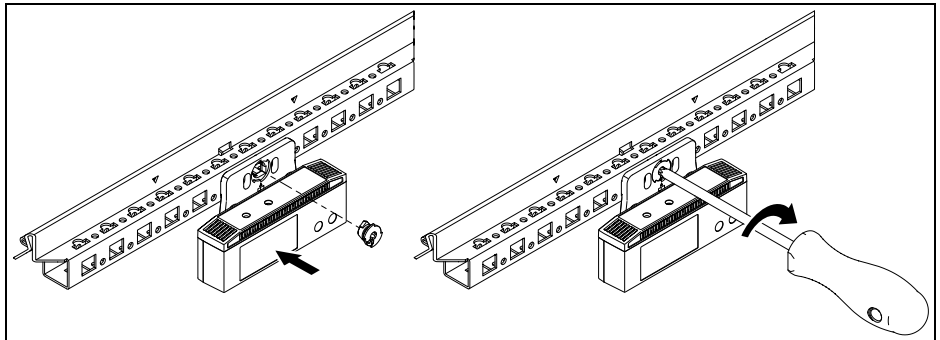


Abb./Fig./Fig. 3: Montage Schrankprofil / Mounting the enclosure section / Montage du profilé d'armoire

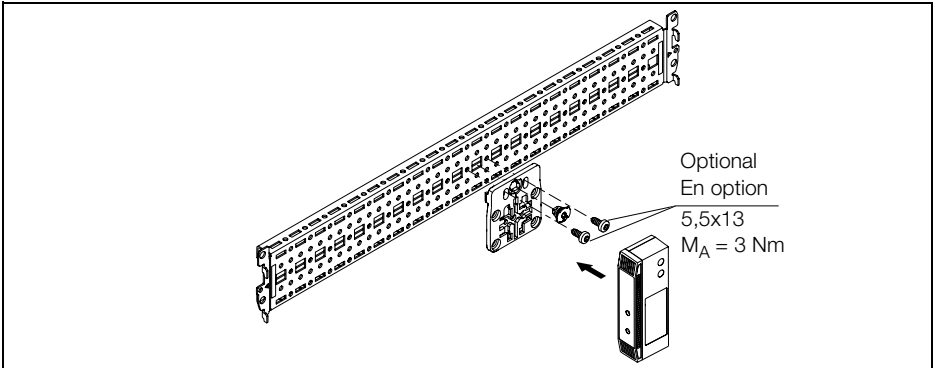


Abb./Fig./Fig. 4: Montage Systemchassis / Mounting the punched section with mounting flange / Montage du châssis

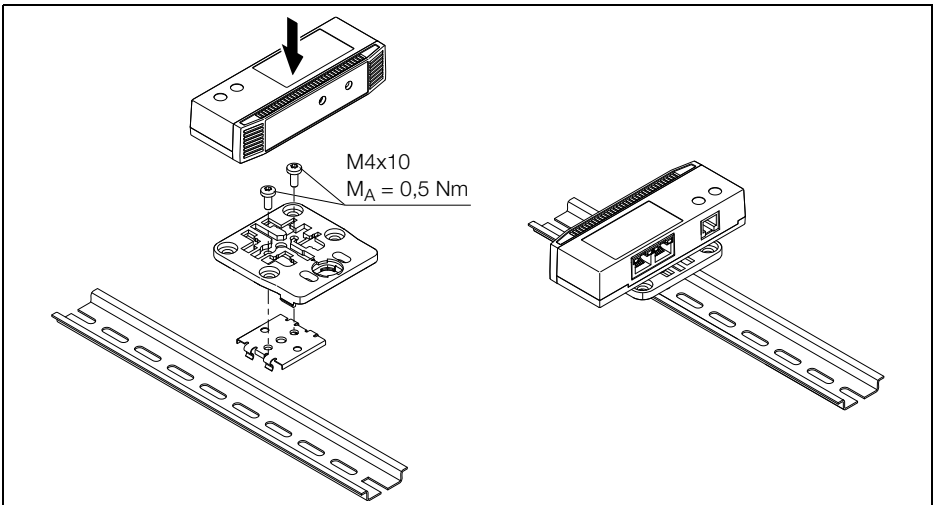


Abb./Fig./Fig. 5: Montage Hutschiene / Mounting the top hat rail / Montage du rail oméga

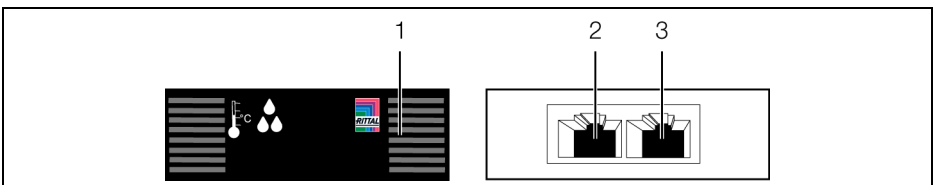


Abb./Fig./Fig. 6: Anzeigeelemente, Stecker und Anschlüsse / Display elements, plugs and connectors / Organes de signalisation, fiches et raccordements

## 1 Hinweise zur Dokumentation

Diese Installations- und Kurz-Bedienungsanleitung richtet sich an versiertes Fachpersonal und enthält nur die wichtigsten Informationen zur Montage, Installation und Funktion des CMC III Temperatur-/Feuchtesensors (nachfolgend Temperatur-/Feuchtesensor genannt).

### 1.1 Mitgeltende Unterlagen

Montage-, Installations- und Bedienungsanleitung CMC III Temperatur-/Feuchtesensor.

Sie ist unter [www.rittal.de](http://www.rittal.de) verfügbar und enthält die vollständigen anwendungsrelevanten Informationen und technischen Daten zum Temperatur-/Feuchtesensor in Hinblick auf:

- Weitere Montagemöglichkeiten
- Funktionen
- Konfigurationsmöglichkeiten
- Detaillierte Bedienungsanweisungen
- Fehlerbehebung

## 2 Sicherheitshinweise

- Montage und Installation des Temperatur-/Feuchtesensors dürfen nur durch versiertes Fachpersonal erfolgen.
- Das Gehäuse des Temperatur-/Feuchtesensors darf nicht geöffnet werden.
- Der Temperatur-/Feuchtesensor darf nicht in Kontakt mit Wasser, aggressiven oder entzündbaren Gasen und Dämpfen kommen.
- Der Temperatur-/Feuchtesensor darf nur innerhalb der spezifizierten Umgebungsbedingungen betrieben werden (vgl. Abschnitt 3.4).

## 3 Produktbeschreibung

### 3.1 Funktionsbeschreibung

Der Temperatur-/Feuchtesensor dient zur Temperatur- und relativen Luftfeuchtemessung am Einsatzort. Er liefert die gemessenen Temperatur- und Luftfeuchtwerte an die angeschlossene CMC III PU. Der Temperatur-/Feuchtesensor enthält eine Kennung, durch die er automatisch von der CMC III PU erkannt wird.

### 3.2 Bestimmungsgemäße Verwendung

Der CMC III Temperatur-/Feuchtesensor dient ausschließlich zur Temperatur- und relativen Luftfeuchtemessung in einem Serverschrank. Er darf nur zusammen mit der CMC III PU verwendet werden. Eine andere Verwendung ist nicht bestimmungsgemäß.

### 3.3 Lieferumfang

- CMC III Temperatur-/Feuchtesensor
- Beigelegtes Zubehör (Abb. 1)
- Installations- und Kurz-Bedienungsanleitung

### 3.4 Betriebsbedingungen

Der Temperatur-/Feuchtesensor darf nur unter folgenden Betriebsbedingungen betrieben werden:

Betriebsbedingung	CMC III Temperatur-/Feuchtesensor
Temperatur-Einsatzbereich:	0 °C bis +55 °C
Feuchtigkeits-Einsatzbereich:	5 % bis 95 % relative Feuchte, nicht kondensierend
Schutzart:	IP 30 nach IEC 60 529

## 4 Montage

### 4.1 Montageanweisung



Hinweis:

Zur genauen Temperatur- und Feuchtemessung muss eine ausreichende Luftzirkulation im Schaltschrank bzw. Serverschrank gegeben und der Temperatur-/Feuchtesensor so angeordnet sein, dass er ausreichend gut durchströmt wird und die Lüftungsschlitze nicht verdeckt werden.

Sollte dies nicht realisiert werden können, ist für die exakte Temperaturmessung anstelle des internen Temperatursensors der Temperatursensor DK 7030.110 in Kombination mit dem externen Sensorkabel zu benutzen. Eine exakte Feuchtmessung ist allerdings in dieser Kombination nicht möglich.

Die Montage des Temperatur-/Feuchtesensors erfolgt gemäß Abb. 2, Abb. 3, Abb. 4 bzw. Abb. 5.

## 5 Installation und Bedienung

### 5.1 Bedien- und Anzeigeelemente

Die Bedien- und Anzeigeelemente sind in Abb. 6 dargestellt.

#### Legende zu Abb. 6

- 1 Multi-LED zur Statusanzeige
- 2 CAN-Bus-Anschluss, 24 V
- 3 CAN-Bus-Anschluss, 24 V

### 5.2 Installation

- Verbinden Sie den Temperatur-/Feuchtesensor über ein CAN-Bus-Verbindungskabel mit der CMC III PU bzw. den benachbarten Elementen im CAN-Bus (Abb. 6, Pos. 2, 3).

#### Anzeige der Statusänderung:

- Die beiden grünen sowie die beiden roten CAN-Bus LEDs am CAN-Bus-Anschluss blinken.
- Die Multi-LED der Processing Unit blinkt dauerhaft in der Reihenfolge grün – orange – rot.
- Die Multi-LED des Temperatur-/Feuchtesensors blinkt dauerhaft blau.

- Drücken Sie die „C“-Taste an der CMC III PU (ein erster Signalton ertönt) und halten Sie sie für ca. 3 Sekunden gedrückt, bis ein zweiter Signalton ertönt.

#### Anzeige der Statusänderung an den CAN-Bus LEDs:

- Dauerlicht grüne LEDs: Status CAN-Bus „OK“.
- Dauerlicht rote LEDs: Status CAN-Bus fehlerhaft.

#### Anzeige der Statusänderung an der Multi-LED der Processing Unit:

- Grünes Dauerlicht: Alle am CAN-Bus angeschlossenen Geräte haben den Status „OK“.

- Oranges Dauerlicht: Mindestens ein am CAN-Bus angeschlossenes Gerät hat den Status „Warnung“.
  - Rotes Dauerlicht: Mindestens ein am CAN-Bus angeschlossenes Gerät hat den Status „Alarm“.
- Anzeige der Statusänderung an der Multi-LED des Temperatur-/Feuchtesensors:**
- Während der ersten Mittelwertbildung der Messwerte zeigt die Multi-LED für ca. 5 Sekunden rotes Dauerlicht.
  - Dauerhaft blaues Blinken: Kommunikation über den CAN-Bus.
  - Grünes Blinken: bei Messwertänderung oder spätestens alle 5 Sekunden.
  - Dauerhaft oranges Blinken: Der Temperatur-/Feuchtesensor hat den Status „Warnung“. Schnelles Blinken: oberer Grenzwert überschritten. Langsames Blinken: unterer Grenzwert überschritten.
  - Dauerhaft rotes Blinken: Der Temperatur-/Feuchtesensor hat den Status „Alarm“. Schnelles Blinken: oberer Grenzwert überschritten. Langsames Blinken: unterer Grenzwert überschritten.
  - Rotes Dauerlicht: Ungültiger Messwert.

Bei nicht erfolgreicher Installation: siehe Abschnitt 1.1.

---



Hinweis:

Verbindungskabel in verschiedenen Längen können über Fa. Rittal bezogen werden.

---

### 5.3 Einstellungen

Über die Website der CMC III PU können die zum jeweiligen Sensor zugehörigen Parameter eingestellt bzw. eingesehen werden.

---



Hinweis:

Die Variable „Offset“ ist nur verfügbar ab der Hardwareversion V0203.

---

#### Temperatursensor:

- Value: Aktuell gemessene Temperatur [°C]
- Offset: Offset-Wert, um den der gemessene Temperaturwert korrigiert wird [°C]
- SetPtHighAlarm: oberer Alarmgrenzwert [°C]
- SetPtHighWarning: oberer Warngrenzwert [°C]
- SetPtLowWarning: unterer Warngrenzwert [°C]
- SetPtLowAlarm: unterer Alarmgrenzwert [°C]
- Hysteresis: Verzögerung der Statusmeldung [%]
- Status: Aktueller Status des Temperatursensors unter Berücksichtigung der Hysterese

#### Feuchtesensor:

- Value: Aktuell gemessene Luftfeuchte [%]
- SetPtHighAlarm: oberer Alarmgrenzwert [%]
- SetPtHighWarning: oberer Warngrenzwert [%]
- SetPtLowWarning: unterer Warngrenzwert [%]
- SetPtLowAlarm: unterer Alarmgrenzwert [%]
- Hysteresis: Verzögerung der Statusmeldung [%]
- Status: Aktueller Status des Feuchtesensors unter Berücksichtigung der Hysterese

Eventuell notwendige Softwareupdates: siehe [www.rittal.de](http://www.rittal.de) oder Anfrage bei Rittal Service (siehe Abschnitt 6).

## 6 Service

Zu technischen Fragen wenden Sie sich bitte an:

Tel.: +49 (0) 2772/505-9052

E-Mail: [info@rittal.de](mailto:info@rittal.de)

Homepage: [www.rittal.de](http://www.rittal.de)

Bei Reklamationen oder Servicebedarf wenden Sie sich bitte an:

Tel.: +49 (0) 2772/505-1855

E-Mail: [service@rittal.de](mailto:service@rittal.de)

## 1 Notes on documentation

This installation and short user guide is intended for experienced trained specialists and contains only the most important information concerning the assembly, installation and function of the CMC III Temperature/Humidity Sensor (subsequently called temperature/humidity sensor).

### 1.1 Associated documents

CMC III Temperature/Humidity Sensor assembly and operating instructions.

It is available at [www.rittal.com](http://www.rittal.com) and contains the complete application-relevant information and technical data for the temperature/humidity sensor with regard to:

- Further assembly possibilities
- Functions
- Configuration possibilities
- Detailed operating instructions
- Troubleshooting

## 2 Safety instructions

- Assembly and installation of the temperature/humidity sensor may only be performed by experienced trained specialists.
- The temperature/humidity sensor housing must not be opened.
- The temperature/humidity sensor must not come in contact with water, aggressive or inflammable gases and vapours.
- The temperature/humidity sensor must only be operated within the specified environmental conditions (see Section 3.4).

## 3 Product description

### 3.1 Functional description

The temperature/humidity sensor is used to measure the temperature and relative air humidity at the operational location. It provides the temperature and relative air humidity values measured at the connected CMC III PU. The temperature/humidity sensor has an identification that allows it to be detected automatically by the CMC III PU.

### 3.2 Proper use

The CMC III Temperature/Humidity Sensor is used only to measure the temperature and relative air humidity in a server enclosure. It may be used only together with the CMC III PU. Any other use is not permitted.

### 3.3 Scope of delivery

- CMC III Temperature/Humidity sensor
- Accessories supplied loose (fig. 1)
- Installation and Short User Guide



### 3.4 Operating conditions

The temperature/humidity sensor may only be operated under the following operating conditions:

Operating condition	CMC III Temperature/Humidity sensor
Temperature operational range:	0 °C to +55 °C
Humidity operational range:	5% to 95% relative humidity, non-condensing
Degree of protection:	IP 30 in accordance with IEC 60 529

## 4 Assembly

### 4.1 Assembly instructions



Note:

For exact temperature and humidity measurement sufficient air circulation inside the enclosure or server rack is required. The position of the temperature/humidity sensor must ensure sufficient air through-flow and vent slots must not be obstructed.

If this is not possible, the temperature sensor DK 7030.110 in combination with the external sensor cable must be used in place of the internal temperature sensor for exact temperature measurement. However, this combination is not suitable for exact humidity measurement.

The assembly of the temperature/humidity sensor is made as shown in fig. 2, fig. 3, fig. 4 or fig. 5.

## 5 Installation and operation

### 5.1 Operating and display elements

The operating and display elements are shown in fig. 6.

#### Key for fig. 6

- 1 Multi-LED for the status display
- 2 CAN bus connection, 24 V
- 3 CAN bus connection, 24 V

### 5.2 Installation

- Connect the temperature/humidity sensor with a CAN bus connection cable to the CMC III PU or to the neighbouring elements on the CAN bus (fig. 6, item 2, 3).

#### Display of the status change:

- The two green and the two red CAN bus LEDs on the CAN bus connection flash.
- The multi-LED of the Processing Unit flashes continually in the green – orange – red sequence.
- The multi-LED of the temperature/humidity sensor flashes blue continuously.

- Press the "C" key on the CMC III PU (a first audio signal is issued) and keep it pressed for approx. 3 seconds until a second audio signal is issued.

#### Display of the status change on the CAN bus LEDs:

- Green LEDs light continuously: CAN bus status "OK".
- Red LEDs light continuously: CAN bus status faulty.

#### Display of the status change on the multi-LED of the Processing Unit:

- Continuous green light: All units attached to the CAN bus have the "OK" status.
- Continuous orange light: At least one unit attached to the CAN bus has the "warning" status.
- Continuous red light: At least one unit attached to the CAN bus has the "alarm" status.

**Display of the status change on the multi-LED of the temperature/humidity sensor.**

- The multi-LED lights red continuously for approx. 5 seconds while the average value of the measured values is being determined.
- Continuous blue flashing: Communication over the CAN bus.
- Green flashing: When the measured value changes or, at the latest, every 5 seconds.
- Continuous orange flashing: The temperature/humidity sensor has the "warning" status. Fast flashing: Upper limit value exceeded. Slow flashing: Lower limit value exceeded.
- Continuous red flashing: The temperature/humidity sensor has the "alarm" status. Fast flashing: Upper limit value exceeded. Slow flashing: Lower limit value exceeded.
- Continuous red light: Invalid measured value.

If the installation is not successful: see Section 1.1.



Note:

Connection cables in various lengths can be obtained from Rittal.

---

### 5.3 Settings

Visit the CMC III PU web site to set or view the appropriate parameters of the associated sensor.

---



Note:

The "Offset" variable is only available from hardware version V0203 onwards.

---

**Temperature sensor:**

- Value: Currently measured temperature [°C]
- Offset: Offset value used to correct the measured temperature [°C]
- SetPtHighAlarm: Upper alarm limit value [°C]
- SetPtHighWarning: Upper warning limit value [°C]
- SetPtLowWarning: Lower warning limit value [°C]
- SetPtLowAlarm: Lower alarm limit value [°C]
- Hysteresis: Status message delay [%]
- Status: Current status of the temperature sensor taking account of the hysteresis

**Humidity sensor:**

- Value: Currently measured air humidity [%]
- SetPtHighAlarm: Upper alarm limit value [%]
- SetPtHighWarning: Upper warning limit value [%]
- SetPtLowWarning: Lower warning limit value [%]
- SetPtLowAlarm: Lower alarm limit value [%]
- Hysteresis: Status message delay [%]
- Status: Current status of the humidity sensor taking account of the hysteresis

To determine whether any software updates are required: see [www.rittal.com](http://www.rittal.com) or contact Rittal Service (see Section 6).

## 6 Service

For technical questions, please contact:

Tel.: +49 (0) 2772/505-9052

E-mail: [info@rittal.de](mailto:info@rittal.de)

Homepage: [www.rittal.com](http://www.rittal.com)

For complaints or service requests, please contact:

Tel.: +49 (0) 2772/505-1855

E-mail: [service@rittal.de](mailto:service@rittal.de)

## 1 Remarques relatives à la documentation

Cette notice d'installation et d'utilisation succincte s'adresse à du personnel qualifié et chevronné et contient uniquement les informations essentielles pour le montage, l'installation et le fonctionnement de la Sonde de température/détecteur d'humidité CMC III (nommée sonde de température/d'humidité par la suite).

### 1.1 Autres documents applicables

Notice de montage, d'installation et d'utilisation de la sonde de température/détecteur d'humidité CMC III .

Elle est disponible sur le site [www.rittal.fr](http://www.rittal.fr) et contient les informations complètes relatives à la mise en œuvre et les caractéristiques techniques de la sonde de température/d'humidité dans les domaines suivants :

- Autres possibilités de montage
- Fonctions
- Possibilités de configuration
- Instructions d'utilisation détaillées
- Suppression des défauts

## 2 Consignes de sécurité

- Le montage et l'installation de la sonde de température/d'humidité doivent être réalisés uniquement par du personnel qualifié et chevronné.
- Le boîtier de la sonde de température/d'humidité ne doit pas être ouvert.
- La sonde de température/d'humidité ne doit pas se trouver au contact de l'eau, de gaz et de vapeurs agressifs ou inflammables.
- La sonde de température/d'humidité doit être mise en œuvre uniquement dans les conditions ambiantes spécifiées (voir paragraphe 3.4).

## 3 Description du produit

### 3.1 Description fonctionnelle

La sonde de température/d'humidité sert à mesurer la température et l'humidité relative de l'air sur le lieu d'utilisation. Elle fournit les valeurs mesurées par sonde de température/d'humidité à l'UC CMC III raccordée. La sonde de température/d'humidité est dotée d'un code d'identification qui lui permet d'être automatiquement détectée par l'UC CMC III.

### 3.2 Utilisation conforme au règlement

La sonde de température/d'humidité CMC III sert uniquement à mesurer la température et l'humidité relative de l'air dans une baie serveurs. Elle doit être utilisée uniquement avec l'UC CMC III. Toute autre utilisation est non conforme.

### 3.3 Composition de la livraison

- Sonde de température/détecteur d'humidité CMC III
- Accessoires joints à la livraison (fig. 1)
- Notice d'installation et d'utilisation succincte

### 3.4 Conditions de fonctionnement

La sonde de température/d'humidité doit être mise en œuvre uniquement dans les conditions de fonctionnement suivantes :

Condition de fonctionnement	Sonde de température/détecteur d'humidité CMC III
Plage de température tolérée :	0 °C à +55 °C
Plage d'humidité tolérée :	5 % à 95 % d'humidité relative, sans condensation
Indice de protection :	IP 30 selon CEI 60 529

## 4 Montage

### 4.1 Instruction de montage



Remarque :

Pour une mesure précise de la température et de l'hygrométrie, il est nécessaire d'avoir une circulation d'air suffisante à l'intérieur de la baie. Le positionnement du capteur de température/humidité doit assurer que l'air ambiant le traverse suffisamment et que ses ouïes de ventilation ne sont pas obstruées.

Si cela n'est pas possible, le capteur de température DK 7030.110 équipé de son câble de liaison doit être utilisé à la place du capteur interne. Toutefois, cette combinaison n'est pas appropriée pour une mesure efficace de l'humidité.

Le montage de la sonde de température/d'humidité est réalisé conformément à la fig. 2, fig. 3, fig. 4 ou fig. 5.

## 5 Installation et utilisation

### 5.1 Organes de commande et de signalisation

Les organes de commande et de signalisation sont présentés sur la fig. 6.

#### Légende pour la fig. 6

- 1 LED multiple pour l'affichage d'état
- 2 Raccordement CAN-Bus, 24 V
- 3 Raccordement CAN-Bus, 24 V

### 5.2 Installation

- Connecter la sonde de température/d'humidité à l'UC CMC III ou aux éléments voisins du CAN-Bus via un câble de raccordement CAN-Bus (fig. 6, pos. 2, 3).

#### Affichage de la modification d'état :

- Les deux LED vertes ainsi que les deux LED rouges du raccordement CAN-Bus clignotent.
- La LED multiple de l'Unité Centrale clignote de manière continue dans l'ordre vert – orange – rouge.
- La LED multiple de la sonde de température/d'humidité clignote en bleu de manière continue.

- Actionner la touche «C» de l'UC CMC III (un premier signal sonore retentit) et la maintenir actionnée pendant env. 3 secondes jusqu'à ce qu'un deuxième signal sonore retentisse.

#### Affichage de la modification d'état sur la LED du CAN-Bus :

- La LED verte est allumée en continue : état du CAN-Bus «OK».
- La LED rouge est allumée en continue : état défectueux du CAN-Bus.

**Affichage de la modification d'état sur la LED multiple de l'unité centrale :**

- Lumière verte continue : tous les appareils raccordés au CAN-Bus sont dans l'état «OK».
- Lumière orange continue : au moins un appareil raccordé au CAN-Bus est dans l'état «Avertissement».
- Lumière rouge continue : au moins un appareil raccordé au CAN-Bus est dans l'état «Alarme».

**Affichage de la modification d'état sur la LED multiple de la sonde de température/d'humidité :**

- La LED multiple indique une lumière rouge continue pendant env. 5 secondes lors du premier calcul des valeurs mesurées.
  - Clignotement bleu continu : communication via le CAN-Bus.
  - Clignotement vert : lors d'une modification de la valeur de mesure ou au plus tard toutes les 5 secondes.
  - Clignotement orange continu : la sonde de température/d'humidité est dans l'état «Avertissement». Clignotement rapide : valeur limite supérieure dépassée. Clignotement lent : valeur limite inférieure dépassée.
  - Clignotement rouge continu : la sonde de température/d'humidité est dans l'état «Alarme». Clignotement rapide : valeur limite supérieure dépassée. Clignotement lent : valeur limite inférieure dépassée.
  - Lumière rouge continue : valeur mesurée erronée.
- En cas d'échec de l'installation : voir paragraphe 1.1.



Remarque :  
Les câbles de raccordement de différentes longueurs peuvent être commandés auprès de la société Rittal.

**5.3 Réglages**

Les paramètres correspondants de la sonde de température/d'humidité respective peuvent être réglés ou consultés sur l'interface WEB de l'UC CMC III.



Remarque :  
L'« Offset » variable est disponible uniquement à partir de la version matérielle V0203.

**Sonde de température :**

- Value : température actuelle mesurée [°C]
- Offset : valeur « Offset » de laquelle la valeur de température mesurée est corrigée [°C]
- SetPtHighAlarm : valeur d'alarme supérieure [°C]
- SetPtHighWarning : valeur d'avertissement supérieure [°C]
- SetPtLowWarning : valeur d'avertissement inférieure [°C]
- SetPtLowAlarm : valeur d'alarme inférieure [°C]
- Hysteresis : temporisation du message d'état [%]
- Status : état actuel de la sonde de température du point de vue de l'hystérésis

**Sonde d'humidité :**

- Value : humidité de l'air actuellement mesurée [%]
- SetPtHighAlarm : valeur d'alarme supérieure [%]
- SetPtHighWarning : valeur d'avertissement supérieure [%]
- SetPtLowWarning : valeur d'avertissement inférieure [%]
- SetPtLowAlarm : valeur d'alarme inférieure [%]

- Hysteresis : temporisation du message d'état [%]
  - Status : état actuel de la sonde d'humidité du point de vue de l'hystérésis
- Si des mises à jour logicielles sont éventuellement nécessaires : voir [www.rittal.fr](http://www.rittal.fr) ou sur demande au service Rittal (voir paragraphe 6).

## **6 Service**

Pour des questions techniques, veuillez vous adresser à :

Tél. : +49 (0) 2772/505-9052

E-mail : [info@rittal.de](mailto:info@rittal.de)

Site Internet : [www.rittal.com](http://www.rittal.com)

Pour des réclamations ou un service, veuillez vous adresser à :

Tél. : +49 (0) 2772/505-1855

E-mail : [service@rittal.de](mailto:service@rittal.de)

# Rittal – The System.

Faster – better – everywhere.

- Enclosures
- Power Distribution
- Climate Control
- IT Infrastructure
- Software & Services

You can find the contact details of all Rittal companies throughout the world here.



[www.rittal.com/contact](http://www.rittal.com/contact)

RITTAL GmbH & Co. KG  
Auf dem Stuetzelberg · 35745 Herborn · Germany  
Phone +49 2772 505-0  
E-mail: [info@rittal.de](mailto:info@rittal.de) · [www.rittal.com](http://www.rittal.com)

08.2020 / D-0000-000000566-02

ENCLOSURES

POWER DISTRIBUTION

CLIMATE CONTROL

IT INFRASTRUCTURE

SOFTWARE & SERVICES



FRIEDHELM LOH GROUP