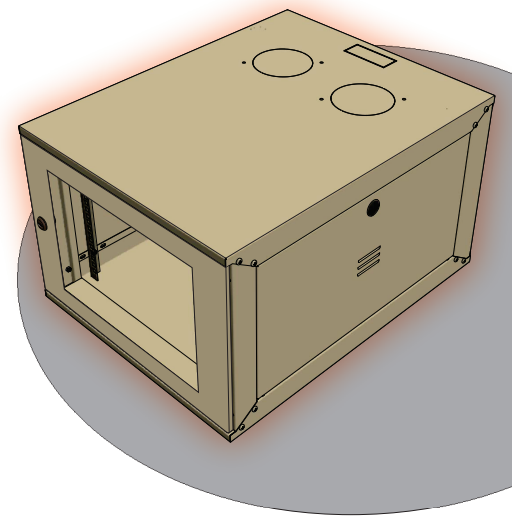
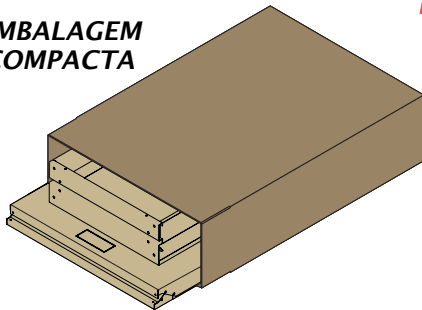


Mini Rack Montável

LINHA MINI RACK

EMBALAGEM
COMPACTA



DESCRIÇÃO

O *EASY FLEX* foi desenvolvido a partir do estudo de profissionais com vasta experiência em soluções de infraestrutura na área de T.I. que garante máxima eficiência em sua aplicação. Sua forma construtiva garante alta resistência mecânica e fácil instalação de equipamentos e acessórios, pois sua montagem é totalmente por parafusos, gerando praticidade e facilitando a organização de cabos. Proporcionando segurança e principalmente melhor aproveitamento do espaço vertical ou horizontal do ambiente.

O nosso diferencial: A linha *MINI RACK* foi desenvolvida para atender às novas tendências de armazenagem inteligente, com redução efetiva de espaços ocupados e impactando de forma direta na redução de custos de logística.

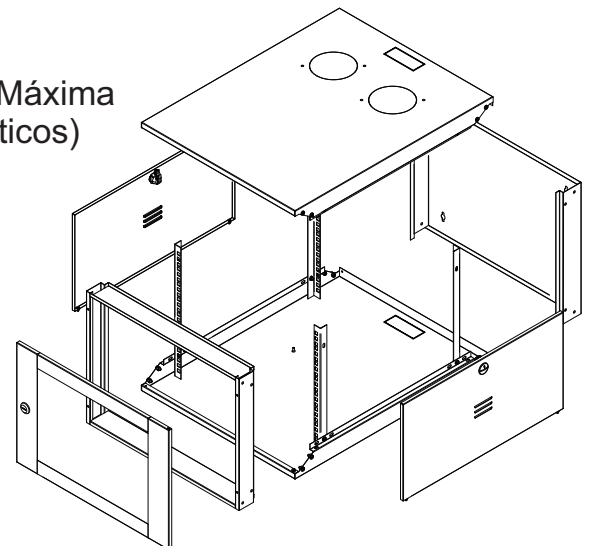
MONTAGEM INTUITIVA

A montagem da linha *MINI RACK*, foi desenvolvida para ser intuitiva, fácil e rápida, resultando em um produto montado robusto com todas as características de um produto monobloco, (acompanha tutor de montagem).

CARACTERÍSTICAS CONSTRUTIVAS

- BASE** - Com entrada para passagem de cabos em aço carbono SAE 1010/1020 #22 (0,75mm);
- TETO** - Com entrada para passagem de cabos em aço carbono e possibilidade de montagem kit ventilação, em aço carbono SAE 1010/1020 #22 (0,75mm);
- FECHAMENTO TRASEIRO** - Com furo para fixação em parede, em aço carbono SAE 1010/1020 #22 (0,75mm);
- FECHAMENTOS LATERAIS** - Removíveis com venezianas de ventilação, em aço carbono SAE 1010/1020 #22 (0,75mm);
- QUADRO FRONTAL** - Em aço carbono SAE 1010/1020 #22 (0,75mm);
- PORTA FRONTAL** - Reversível com fecho Yale, em aço carbono SAE 1010/1020 #22 (0,75mm);
- PLANOS DE MONTAGEM** - Em aço carbono SAE 1010/1020 #19 (1,06mm);

Capacidade Máxima
50kg (estáticos)



Obs: Código HMAP (desmontado) e HMPA (montado)

ALT. (U)	PROF. (mm)			
	370	470	570	670
3	HMAP0319370	HMAP0319470	HMAP0319570	HMAP0319670
4	HMAP0419370	HMAP0419470	HMAP0419570	HMAP0419670
5	HMAP0519370	HMAP0519470	HMAP0519570	HMAP0519670
6	HMAP0619370	HMAP0619470	HMAP0619570	HMAP0619670
7	HMAP0719370	HMAP0719470	HMAP0719570	HMAP0719670
8	HMPA0819370	HMPA0819470	HMPA0819570	HMPA0819670
10	HMAP1019370	HMAP1019470	HMAP1019570	HMAP1019670
12	HMAP1219370	HMAP1219470	HMAP1219570	HMAP1219670
16	HMAP1619370	HMAP1619470	HMAP1619570	HMAP1619670

*Pintura eletrostática a pó de alta resistência.

- BEGE RAL 7032
- PRETO RAL 9011
- ⓪ - Demais cores sob consulta.