

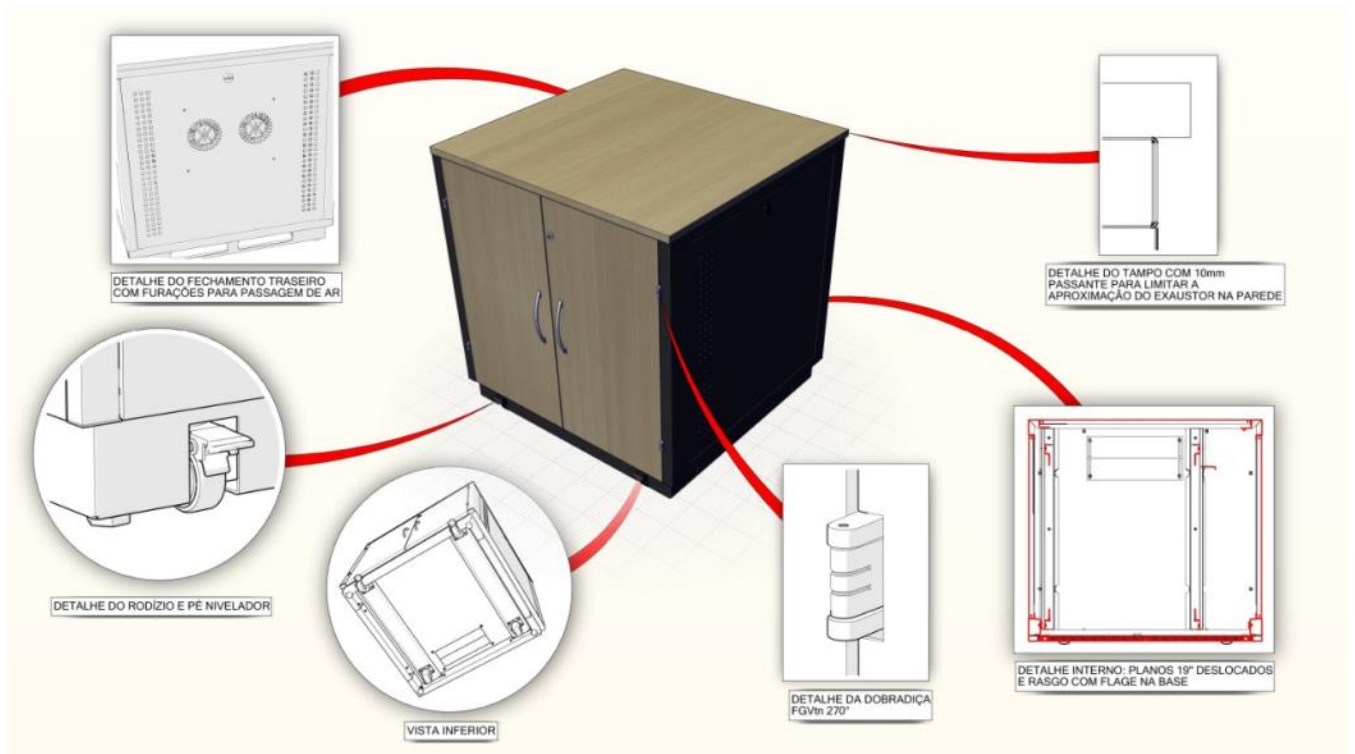


O mini rack TopOffice é um produto desenvolvido com exclusividade pela GP Cabling and Security Solutions. Especialmente pensado como uma solução elegante e funcional para pequenos escritórios, totalmente integrado ao mobiliário existente do cliente.

O mini rack TopOffice é uma solução prática para armazenar adequadamente os dispositivos necessários para o bom funcionamento das redes de pequenos escritórios, como patch panel, roteador, access point, nobreak e switch PoE.

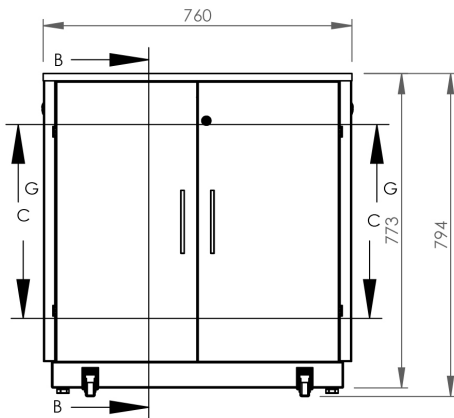
Oferece opções de exaustor embutido, rodízio e permite total personalização do acampamento externo, integrando o rack ao mobiliário existente.

## Estrutura

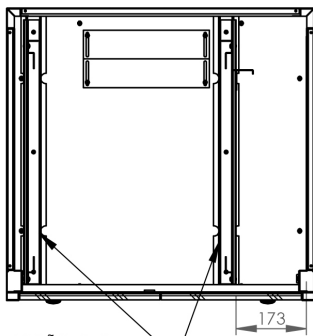
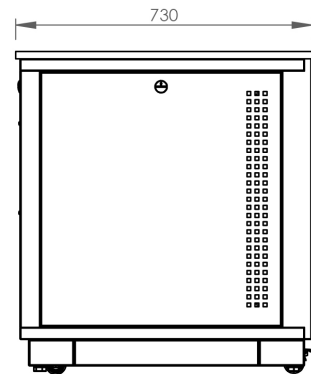
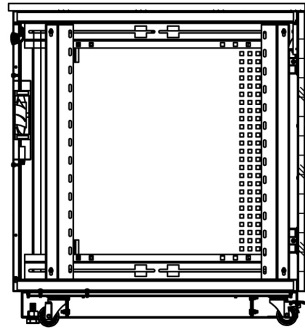


## Dimensões externas.

- 760 x 794 x 730 mm (LxAxP);
- Altura útil: 14U.

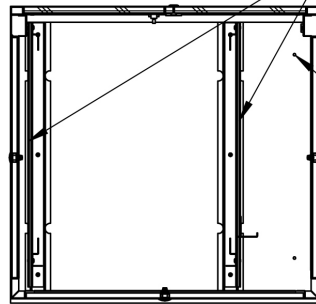


SEÇÃO B-B  
ESCALA 1 : 15



SEÇÃO C-C  
ESCALA 1 : 15

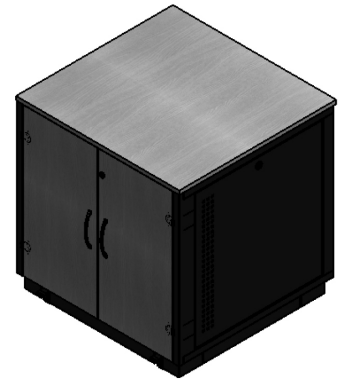
Travessa de apoio dos planos  
(Fixar na base)



SEÇÃO G-G  
ESCALA 1 : 15

Travessa de apoio dos planos  
(Fixar no Teto)

Furos para  
fixar o Tampo  
(4X)

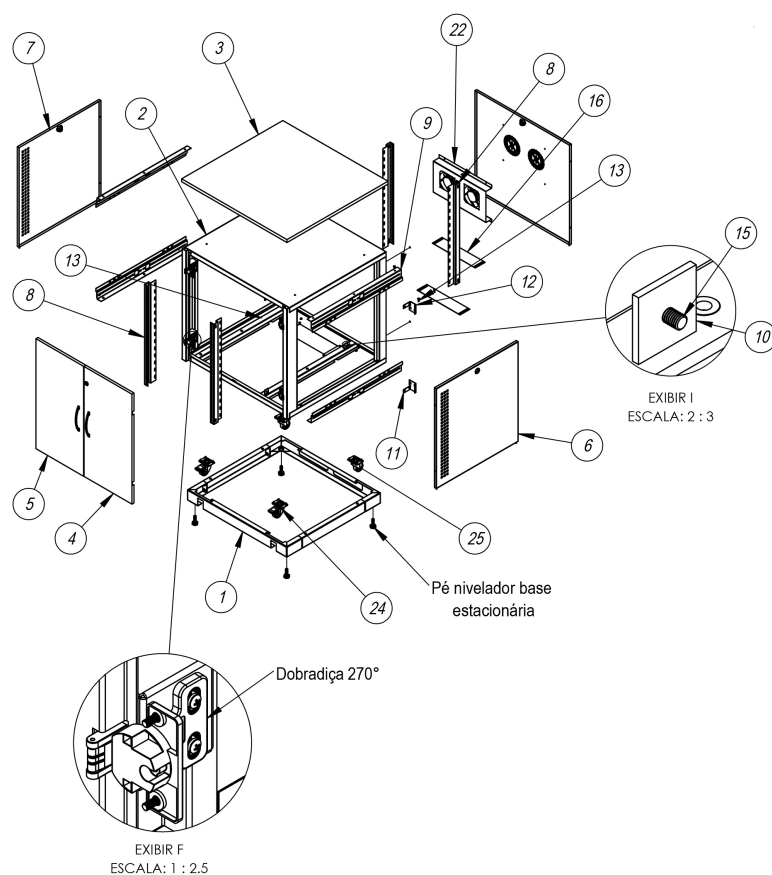


## Acabamento externo personalizável



## Composição do produto

Item	Componente	Qt.
1	Base Soleira (Montagem) - Rack Mobiliário	1
2	Estrutura Rack Mobiliário 14Us (Rebitado)	1
7	Fech. Lateral Esq. 14Us (Montagem)	1
9	Travessa de apoio dos planos	4
10	Quadrado Fixação dos Planos	8
11	Suporte Esq. de fixação Calha de Tomadas	1
12	Suporte Dir. de fixação Calha de Tomadas	1
13	Parafuso Cab. Panela M5x16	12
14	Parafuso Auto-atarraxante cab. Philips 4,2 x 16	8
15	Parafuso cab. philips M5 x 12	8
16	Tampa do rasgo inferior da Base (Rack Mobiliário)	2
17	Arruela M5	16
18	Parafuso Sextavado M5	16
19	Base da Dobradiça FGVTN 270° (Montagem)	4
20	Base da Dobradiça 270°	4
21	Fechamento Traseiro Montagem (Rack Mobiliário)	1
22	Cooler 2 V Montagem	1
23	RODÍZIO GIRATÓRIO 2 POLEGADAS (COM TRAVA)	2
24	PLACA DO RODÍZIO GIRATÓRIO	4
25	RODÍZIO GIRATÓRIO 2 POLEGADAS (TRASEIRO)	2



## Informações para pedidos

Cód. GP Cabling	Descrição	Cód. Fabricante
96329	ARM. MOB. 14UX760X770P S/ ROD S/ VENT	GKB0155
96331	ARM. MOB. 14UX760X770P S/ ROD C/ VENT	GKB0156
96332	ARM. MOB. 14UX760X770P C/ ROD C/ VENT	GKB0157

## Consulte também

**CALHA DE TOMADAS COM PLUG MARGIRIUS  
20A (LEDS+DISJ.) NBR14136.**



**CALHA DE TOMADAS COM PLUG MARGIRIUS  
20A NBR14136.**



Cód. GP Cabling	Descrição	Cód. Fabricante
96310	CALHA DE TOMADAS 20A 19" C/8 TOM. (MARGIRIUS)	ACSD0857
96311	CALHA DE TOMADAS 20A 19" C/6 TOM. (MARGIRIUS)	ACSD0858
96312	CALHA DE TOMADAS 20A 19" C/4 TOM. (MARGIRIUS)	ACSD0859
96313	CALHA 19" C/08 TOMADAS 20A LEDS+DISJ	ACSD0860
96314	CALHA 19" C/06 TOMADAS 20A LEDS+DISJ	ACSD0862
96315	CALHA 19" C/04 TOMADAS 20A LEDS+DISJ	ACSD0861

cotaONLINE

Consulte AGORA nossos preços  
e estoque! Cadastre-se.

6 2065-0800 | www.gpcabling.com.br